

Installatie- en Servicehandleiding

GAS HP 35A

Gasabsorptiewarmtepomp

Powered by gas and renewable energy



Herziening: B
Code: D-LBR627

INHOUDSOPGAVE

1	VEILIGHEID EN SYMBOLEN	4
1.1	SYMBOLEN.....	4
1.2	VEILIGHEID	4
2	ALGEMENE KENMERKEN EN TECHNISCHE GEGEVENS	8
2.1	Conformiteit met CE-normen.....	8
2.2	ALGEMENE KENMERKEN.....	8
2.3	TECHNISCHE GEGEVENS.....	9
2.4	AFMETINGEN	13
2.5	ELEKTRISCH SCHEMA VAN HET TOESTEL.....	18
3	TRANSPORT EN PLAATSING	19
4	HYDRAULISCHE INSTALLATIE	23
4.1	ALGEMENE INSTALLATIEPRINCIPES	23
4.2	HYDRAULISCHE AANSLUITINGEN	24
4.3	INSTALLATIE GASTOEVOER.....	25
4.4	AANSLUITING CONDENSATIEAFVOER.....	25
4.5	WATERKWALITEIT	27
4.6	HYDRAULISCH CIRCUIT VULLEN	29
4.7	ROOKGASAFVOER.....	29
5	ELEKTRISCHE INSTALLATIE	31
5.1	ELEKTRISCHE VOEDING.....	33
5.2	BEDRADING CIRCULATIEPOMP AAN/UIT.....	34
5.3	BEDRADING MODULERENDE CIRCULATIEPOMP	38
5.4	VOORWAARDELIJK AAN-/UITSCHAKELEN	40
5.5	AANSLUITEN VAN DE CAN-BUS-KABEL	41
5.6	OP AFSTAND DEBLOKKEREN VAN DE BRANDERAUTOMAAT	45
6	INBEDRIJFSTELLING EN EERSTE KEER OPSTARTEN	48
6.1	PROCEDURE VOOR DE INBEDRIJFSTELLING	48
6.2	AANPASSEN AAN EEN ANDER TYPE GAS.....	52
7	BEDIENING VAN HET TOESTEL	55
7.1	IN- EN UITSCHAKELEN	55
7.2	INWENDIGE ELEKTRONICA	55
7.3	INSTELLINGEN	58
7.4	WEERGEVEN EN RESETTEN VAN WERKINGSCODES	60
7.5	RESETHANDELINGEN.....	60
7.6	HANDLEIDING VOOR ONTDOOIEN.....	62
7.7	LANGDURIGE INACTIVITEIT	63
8	ONDERHOUD	65
	WERKINGSCODES	67
1	ALGEMENE GEGEVENS EN WERKINGSCODES	67
	ACCESSOIRES	70
	APPENDIX	71
1	VEILIGHEIDSVORZIENINGEN VOORGESCHREVEN DOOR DE PED-RICHTLIJN	71
2	SUPPLEMENTAIRE VEILIGHEIDSVORZIENINGEN	72
3	VERVANGING VAN DE VEILIGHEIDSKLEP	73
4	ONCONDENSEERBAAR OF NIET-ABSORBEERBAAR GAS	76

1 VEILIGHEID EN SYMBOLEN

Deze Installatie -en Servicehandleiding Installatie- en Servicehandleiding is een leidraad voor de installatie en het gebruik van de gasabsorptiewarmtepomp GAS HP 35A "GAS HP 35A".

Deze handleiding is met name bestemd voor:

- de eindgebruiker, voor het gebruik van het toestel
- de gekwalificeerde installateurs, voor de uitvoering van een correcte installatie van het toestel.

De handleiding bestaat bovendien uit:

- een hoofdstuk over de uitvoeringshandelingen voor de "inbedrijfstelling", de "aanpassing aan een andere gassoort" en de belangrijkste onderhoudswerkzaamheden;
- een hoofdstuk "ACCESSOIRES" met beschrijving en respectievelijke referentiecodes.

Nota sui controllori



Indien het toestel wordt aangesloten op een Comfort Control Panel (CCP), Comfort Control Interface (CCI) of Direct Digital Controller (DDC), raadpleeg dan de desbetreffende handleidingen voor de afstelling en de bediening.

1.1 SYMBOLEN

De **iconen** die in de kantlijn van deze handleiding staan, hebben de volgende betekenis:



= GEVAAR



= WAARSCHUWING



= NOTITIE



= BEGIN WERKINGSPROCEDURE



= VERWIJZING naar andere pagina's van de handleiding of naar een ander document


1.2 VEILIGHEID





Het toestel mag alleen gebruikt worden voor de toepassing waarvoor het ontworpen is. Ieder ander gebruik moet als verkeerd en bijgevolg als gevaarlijk beschouwd worden. Iedere contractuele en buitencontractuele aansprakelijkheid van de fabrikant is uitgesloten bij eventuele schade veroorzaakt door verkeerd gebruik van het toestel.





Dit toestel is niet bedoeld voor gebruik door personen (waaronder kinderen) met verminderde lichamelijke, zintuiglijke of geestelijke vermogens, of met een gebrek aan ervaring en kennis, tenzij personen die verantwoordelijk zijn voor hun veiligheid toezicht op hen houden of hen hebben uitgelegd hoe het toestel dient te worden gebruikt. Op kinderen moet toezicht worden gehouden om te voorkomen dat ze met het toestel spelen.

 Het toestel werkt met een water/ammoniak-absorptiecyclus voor het produceren van warm water. De ammoniak is in water opgelost en bevindt zich in een hermetisch gesloten circuit dat door de fabrikant op dichtheid is getest. In geval van lekkage van het koelmiddel, de elektrische voeding en de gastoevoer alleen afsluiten wanneer dit volkomen veilig kan worden gedaan. Neem contact op met uw Technische Ondersteuning.

 Het hydraulisch systeem regelmatig met water bijvullen kan tot schade leiden als gevolg van ketelsteenafzetting en corrosie, afhankelijk van de kwaliteit van het gebruikte water. Controleer of het systeem waterdicht is en of de expansietank functioneert.


 Hogere concentraties van chloriden of vrij chloor in het circuit dan de waarden vermeld in Tabel 4.1 Chemisch- fysische eigenschappen van water → 27 zullen de water/ammoniakwisselaar van de unit beschadigen.

 Sluit de gastoevoer af voordat u werkzaamheden aan het gascircuit gaat verrichten. Na voltooiing van de werkzaamheden aan het gascircuit moet dit op lekkage worden gecontroleerd volgens de daarvoor geldende voorschriften.

 Het toestel niet in werking stellen wanneer op het moment dat men het wil gebruiken gevaarlijke omstandigheden aanwezig zijn: gaslucht bij het net of in de nabijheid van het toestel; problemen met het elektrische/gasnet of op het hydraulische circuit; delen van het toestel ondergedompeld in water of beschadigd; geby-passte of niet correct werkende controle- en veiligheidscomponenten. Vraag om de tussenkomst van professioneel Gekwalificeerd Personeel.

 Als men gaslucht opmerkt:

- activeer geen elektrische voorzieningen nabij het toestel, zoals telefoons, multimeters of andere apparaten die vonken kunnen veroorzaken;
- onderbreek de gastoevoer met behulp van de speciale kraan;
- onderbreek de elektrische stroom met behulp van de externe scheidingschakelaar die de elektrisch installateur op een speciaal paneel moet hebben aangebracht;
- vraag om tussenkomst van professioneel Gekwalificeerd Personeel per telefoon, ver van het toestel.

 Bewegende onderdelen, ook tijdens de opstart- en uitschakelcycli van het toestel. Beschermkappen niet verwijderen. Zorg ervoor dat het toestel niet onbedoeld kan worden ingeschakeld.

 **GEVAAR VOOR VERGIFTIGING**

Controleer of de onderdelen van het rookgasstelsel goed dicht zijn en voldoen aan de geldende voorschriften. Na iedere interventie aan deze onderdelen op lekkage controleren.

 **GEVAAR VOOR VERBRANDING**

Het toestel bevat veel onderdelen die heet worden. Maak het toestel niet open en raak de rookgasafvoerpijp niet aan. Neem indien nodig contact op met uw Technische Ondersteuning.



Het toestel heeft een hermetisch gesloten circuit, klasseerbaar als recipiënt onder druk, dit wil zeggen met interne druk hoger dan de atmosferische druk. De vloeistoffen binnenin het hermetische circuit zijn schadelijk voor de gezondheid indien ze ingeslikt of ingeademd worden of in contact komen met de huid. Voer geen enkele ingreep uit op het hermetische circuit van het toestel, noch op de aanwezige kleppen.



GEVAAR VOOR ELEKTROCUTIE

- Gebruik uitsluitend goedgekeurde onderdelen voor de elektrische aansluitingen, zoals voorgeschreven door de fabrikant.
- Koppel de elektrische voeding los voordat u werkzaamheden gaat verrichten aan het interne elektrische systeem van het toestel (elektrisch paneel, motoren, schakelbord, etc.).
- Zorg ervoor dat het toestel niet onbedoeld kan worden ingeschakeld.



De elektrische veiligheid van het toestel is enkel verzekerd wanneer deze correct aangesloten is op een efficiënt aardingsstelsel, uitgevoerd zoals voorzien volgens de geldende veiligheidsnormen.



SCHADE DOOR AGRESSIEVE STOFFEN IN DE LUCHTTOEVOER

Koolwaterstoffen die chloor- en fluorbestanddelen bevatten, versterken de corrosie. Zorg er daarom voor dat de toegevoerde lucht vrij is van agressieve stoffen.



ZUUR CONDENSAAT

Tap het bij de verbranding gevormde condensaat af, zoals beschreven in paragraaf 4.4 AANSLUITING CONDENSAFVOER → 25.



GEVAAR VAN EXPLOSIEVE/BRANDBARE MATERIALEN

Gebruik of sla geen brandbare materialen (papier, oplosmiddelen, verf, etc.) op in de nabijheid van het toestel.



AANBEVELINGEN. Sluit indien nodig een onderhoudscontract af met een erkend gespecialiseerd installatiebedrijf voor de jaarlijkse inspectie van het toestel en het onderhoud. Gebruik uitsluitend originele onderdelen.

Werking en onderhoud van het toestel



Schakel het toestel tijdens normaal bedrijf niet uit door de elektrische voeding te onderbreken. Het toestel moet worden uitgeschakeld met de bedieningsorganen. Wacht na het uitschakelen tot de afkoelcyclus is beëindigd (circa zeven minuten). De afkoelcyclus is voltooid wanneer de oliepomp stopt (geen bewegende toestelcomponenten meer).



Het onderbreken van de elektrische stroom tijdens de werking van het toestel kan blijvende schade veroorzaken aan sommige interne componenten!



In geval van defect van het toestel en/of breuk van onderdelen, weerhoudt u van iedere poging tot herstel en/of herstarten via rechtstreekse interventie, maar ga als volgt tewerk:

- schakel het toestel onmiddellijk uit (indien dit mogelijk is en zich geen gevaarlijke omstandigheid voordoet) met behulp van de bedieningsorganen en wacht tot de afkoelcyclus is beëindigd (circa zeven minuten);
- neem onmiddellijk contact op met uw Technische Ondersteuning Technische Ondersteuning.

Goed en regelmatig **onderhoud** garandeert de efficiëntie en de goede werking van het toestel na verloop van tijd.

Voer het onderhoud uit volgens de instructies van de fabrikant.

Neem voor onderhoud van interne toestelcomponenten contact op met uw Technische Ondersteuning Technische Ondersteuning ; zie voor de overige onderhoudseisen hoofdstuk 8 ONDERHOUD → 65.

Eventuele reparaties van het toestel dienen te worden uitgevoerd door uw Technische Ondersteuning Technische Ondersteuning met gebruik van originele onderdelen.



Het niet naleven van bovenvermelde aanwijzingen kan de werking en de veiligheid van het toestel compromitteren en de garantie ervan ongeldig maken.

Neem voor de ontmanteling van het toestel rechtstreeks contact op met de fabrikant, ten behoeve van een correcte vuilverwerking.



Indien het toestel verkocht wordt of naar een andere eigenaar overgaat, controleer dan of deze Installatie -en Servicehandleiding "Installatie- en Servicehandleiding " aan de nieuwe eigenaar en zijn installateur overhandigd wordt.

2 ALGEMENE KENMERKEN EN TECHNISCHE GEGEVENS

In dit hoofdstuk, dat voor alle gebruikers bestemd is, staan waarschuwingen van algemene aard, notities over de werking van het toestel en diens constructiekenmerken. In dit hoofdstuk staan ook de technische gegevens en de tekeningen met afmetingen van het toestel.

2.1 CONFORMITEIT MET CE-NORMEN

Deze handleiding maakt integraal en essentieel deel uit van het product en moet samen met het toestel aan de eindgebruiker gegeven worden.

De GAS HP 35A gasabsorptiewarmtepompen zijn gecertificeerd volgens de standaard EN 12309-1 en 2 en zijn conform de essentiële vereisten van de volgende Richtlijnen:

- Richtlijn Gas 90/396/EEG en volgende wijzigingen en aanvullingen.
- Richtlijn Rendementen 92/42/EEG en volgende wijzigingen en aanvullingen.
- Richtlijn Elektromagnetische Compatibiliteit 89/336/EEG en volgende wijzigingen en aanvullingen.
- Richtlijn Laagspanning 73/23/EEG en volgende wijzigingen en aanvullingen.
- Richtlijn Machines 2006/42/EG.
- Richtlijn Drukapparatuur (PED) 97/23/EEG en volgende wijzigingen en aanvullingen.
- UNI EN 677 Specifieke vereisten voor ketels met rookgascondensor met nominaal thermisch vermogen niet hoger dan 70 kW.
- EN 378 Koelsystemen en warmtepompen.



De GAS HP 35A gasabsorptiewarmtepompen stoten stikstofdioxide waarden (NO_x) uit lager dan 60 mg/kWh in naleving van de voorschriften RAL UZ 118 "Blauer Engel (Blauwe Engel)".

2.2 ALGEMENE KENMERKEN

Het toestel gebruikt de thermodynamische cyclus met absorptie water – ammoniak (H₂O – NH₃) om warm water te produceren, door hiervoor de buitenlucht als duurzame energiebron te gebruiken.

De thermodynamische water – ammoniak cyclus die in de GAS HP 35A GAS HP 35A gebruikt wordt, vindt plaats in een hermetisch gesloten circuit, dat zonder mechanische koppelingen gerealiseerd is en rechtstreeks door de fabrikant nagekeken is ter garantie van de perfecte afdichting van iedere verbinding. Zo wordt ieder onderhoud m.b.t. de aanvulling van het koelmiddel van de koelcyclus uitgesloten.

De gasabsorptiewarmtepomp GAS HP 35A is beschikbaar in de volgende versies:

- Versie **HT**: geoptimaliseerd voor verwarmingsinstallaties op hoge temperatuur (radiatoren, ventilatorluchtcooler); produceert warm water tot +65°C voor gebruik voor verwarming en tot +70°C voor de productie van sanitair warm water.
- Versie **LT**: geoptimaliseerd voor vloerverwarming op lage temperatuur; produceert warm water tot +55°C voor gebruik voor verwarming en tot +70°C voor de productie van warm sanitair water.

Het toestel wordt geleverd met de volgende technische constructiekenmerken, regel- en veiligheidscomponenten.

Constructiekenmerken

- Hermetisch gesloten circuit in staal, uitwendig behandeld met epoxy lak.
- Luchtdichte verbrandingskamer, geschikt voor installaties type "C".
- Stralingsbrander met metalen mazen, voorzien van vlamdetectie

- Warmtewisselaar met buizenbundel in inox staal, extern geïsoleerd met titaan.
- Warmteregenerator met buizenbundel in staal AISI 304L.
- Verdampers met enkele rang vinnenbatterij.
- Automatische tweewegklep voor defrosting, aangestuurd door een microprocessor, voor het ontdooien van de vinnenbatterij.

Componenten voor controle en veiligheid

- S61 print met geïntegreerde microprocessor, LCD-display en draaiknop, compleet met een MOD 10 uitbreidingsprint voor aansturing van "Mod10" de modulatie van het thermische vermogen en van de pompen van het primaire circuit (zie Figuur 5.1 S61 print → 31 en Figuur 5.2 Mod10 print → 33).
- Waterdebietmeter installatie.
- Limietthermostaat generator met handmatige ontgrendeling.
- Rookgasthermostaat (120° C) met handmatige ontgrendeling.
- Overdrukventiel op het hermetisch gesloten circuit.
- By-passklep, tussen het hoge -en lagedruk circuit.
- Antivriesfunctie installatiewater.
- Controlesysteem vlamionisatie.
- Elektronische klep met dubbele afsluiter.
- Sensor voor condensaatafvoer.

2.3 TECHNISCHE GEGEVENS

Tabel 2.1 – Technische gegevens GAHP-A LT

			GAHP-A LT S
WERKING BIJ VERWARMING			
WERKINGSPUNT A7W50	G.U.E. gebruiksefficiëntie gas	%	151 (1)
	Thermisch vermogen	kW	38,0 (1)
WERKINGSPUNT A7W35	G.U.E. gebruiksefficiëntie gas	%	165 (1)
	Thermisch vermogen	kW	41,7 (1)
Thermisch vermogen	Nominaal (1013 mbar - 15°C)	kW	25,7
	werkelijk maximum	kW	25,2
Emissieklasse NOx			5
Emissie NOx		ppm	25
Emissie CO		ppm	36
Temperatuur aanvoer water verwarming	maximum voor verwarming	°C	55
	maximum voor SWW	°C	70
Temperatuur retour water verwarming	maximum verwarming	°C	45
	maximum SWW	°C	60
Waterdebiet verwarming	minimale temperatuur bij continu bedrijf**	°C	20
	nominaal	l/u	3000
Drukverlies water verwarming	maximum	l/u	4000
	minimum	l/u	1400
Omgevingstemperatuur lucht (droge bol)	bij nominaal waterdebiet (A7W50)	bar	0,43 (2)
	maximum	°C	40
Temperatuurgradiënt	minimum	°C	-20 (7)
	nominaal	°C	10
Gasverbruik	methaan G20 (nominaal)	m3/u	2,72 (3)
	methaan G20 (MIN)	m3/u	1,34
	G25 (nominaal)	m3/u	3,16 (9)
	G25 (MIN)	m3/u	1,57
	G30 (nominaal)	kg/u	2,03 (4)
	G30 (MIN)	kg/u	0,99
	G31 (nominaal)	kg/u	2,00 (4)
G31 (MIN)	kg/u	0,98	
ELEKTRISCHE GEGEVENS			
Voeding	Spanning	V	230
	Type		EENFASE
	Frequentie	Hz	50

			GAHP-A LT S
Opgenomen elektrisch vermogen	nominaal	kW	1,09 (5)
	minimum	kW	-
Beschermklasse	IP		X5D
INSTALLATIEGEGEVENS			
Geluidsdrumniveau op 10 m (maximum)		dB(A)	45 (8)
Geluidsdrumniveau op een afstand van 10 meter (minimaal)		dB(A)	-
Minimumtemperatuur opslag		°C	-30
Maximum werkdruk		bar	4
Maximum debiet condensatiewater		l/u	4
Waterinhoud binnen in het toestel		l	4
Waterkoppelingen	type		F
	schroefdraad	" G	1 1/4
Gaskaansluiting	type		F
	schroefdraad	" G	3/4
Rookgasafvoer	Diameter (Ø)	mm	80
	Overblijvende opvoerhoogte	Pa	80
Afmetingen	breedte	mm	848 (6)
	hoogte	mm	1537 (6)
	diepte	mm	1258
Gewicht	In werking	kg	400
ALGEMENE GEGEVENS			
Installatietype			B23P, B33, B53P
Koelvloeistof	AMMONIAK R717	kg	7
	WATER H2O	kg	10
Maximumdruk koelcircuit		bar	35

** tijdens transiënte werking zijn lagere temperaturen toegestaan

Notities:

1. Conform EN12309-2 getest aan de hand van het feitelijke thermische vermogen.
2. -
3. PCI 34,02 MJ/m³ (1013 mbar – 15 °C).
4. PCI 46,34 MJ/kg (1013 mbar – 15 °C).
5. ± 10% op grond van de voedingsspanning en de tolerantie op het opgenomen vermogen van de elektrische motoren.
6. Benodigde ruimte zonder rookkanalen (zie Figuur 2.1 Afmetingen → 13).
7. Optioneel is een speciale versie beschikbaar voor werking bij -30 °C.
8. Vrij veld, frontaal, richtingsfactor 2.
9. PCI 29,25 MJ/m³ (1013 mbar – 15 °C).

Tabel 2.2 – Technische gegevens GAHP-A HT

			GAHP-A HT S
WERKING BIJ VERWARMING			
WERKINGSPUNT A7W50	G.U.E. gebruiksefficiëntie gas	%	152 (1)
	Thermisch vermogen	kW	38,3 (1)
WERKINGSPUNT A7W65	G.U.E. gebruiksefficiëntie gas	%	124 (1)
	Thermisch vermogen	kW	31,1 (1)
WERKINGSPUNT A-7W50	G.U.E. gebruiksefficiëntie gas	%	127 (1)
	Thermisch vermogen	kW	32,0 (1)
Thermisch vermogen	Nominaal (1013 mbar - 15°C)	kW	25,7
	werkelijk maximum	kW	25,2
Emissieklasse NOx			5
Emissie NOx		ppm	25
Emissie CO		ppm	36
Temperatuur aanvoer water verwarming	maximum voor verwarming	°C	65
	maximum voor SWW	°C	70
Temperatuur retour water verwarming	maximum verwarming	°C	55
	maximum SWW	°C	60
	minimale temperatuur bij continu bedrijf**	°C	30
Waterdebiet verwarming	nominaal	l/u	3000
	maximum	l/u	4000
	minimum	l/u	1400

			GAHP-A HT S
Drukverlies water verwarming	bij nominaal waterdebiet (A7W50)	bar	0,43 (2)
Omgevingstemperatuur lucht (droge bol)	maximum	°C	40
	minimum	°C	-20 (7)
Temperatuurgradiënt	nominaal	°C	10
Gasverbruik	methaan G20 (nominaal)	m3/u	2,72 (3)
	methaan G20 (MIN)	m3/u	1,34
	G25 (nominaal)	m3/u	3,16 (9)
	G25 (MIN)	m3/u	1,57
	G30 (nominaal)	kg/u	2,03 (4)
	G30 (MIN)	kg/u	0,99
	G31 (nominaal)	kg/u	2,00 (4)
	G31 (MIN)	kg/u	0,98
ELEKTRISCHE GEGEVENS			
Voeding	Spanning	V	230
	Type		EENFASE
	Frequentie	Hz	50
Opgenomen elektrisch vermogen	nominaal	kW	1,09 (5)
	minimum	kW	-
Beschermklasse	IP		X5D
INSTALLATIEGEGEVENS			
Geluidsdrukniveau op 10 m (maximum)		dB(A)	45 (8)
Geluidsdrukniveau op een afstand van 10 meter (minimaal)		dB(A)	-
Minimumtemperatuur opslag		°C	-30
Maximum werkdruk		bar	4
Maximum debiet condensatiewater		l/u	4
Waterinhoud binnen in het toestel		l	4
Waterkoppelingen	type		F
	schroefdraad	" G	1 1/4
Gaskaansluiting	type		F
	schroefdraad	" G	3/4
Rookgasafvoer	Diameter (Ø)	mm	80
	Overblijvende opvoerhoogte	Pa	80
Afmetingen	breedte	mm	848 (6)
	hoogte	mm	1537 (6)
	diepte	mm	1258
Gewicht	In werking	kg	400
ALGEMENE GEGEVENS			
Installatietype			B23P, B33, B53P
Koelvloeistof	AMMONIAK R717	kg	7
	WATER H2O	kg	10
Maximumdruk koelcircuit		bar	35

** tijdens transiënte werking zijn lagere temperaturen toegestaan

Notities:

1. Conform EN12309-2 getest aan de hand van het feitelijke thermische vermogen.
2. -
3. PCI 34,02 MJ/m³ (1013 mbar – 15 °C).
4. PCI 46,34 MJ/kg (1013 mbar – 15 °C).
5. ± 10% op grond van de voedingsspanning en de tolerantie op het opgenomen vermogen van de elektrische motoren.
6. Benodigde ruimte zonder rookkanalen (zie Figuur 2.1 Afmetingen → 13).
7. Optioneel is een speciale versie beschikbaar voor werking bij -30 °C.
8. Vrij veld, frontaal, richtingsfactor 2.
9. PCI 29,25 MJ/m³ (1013 mbar – 15 °C).

Tabel 2.3 – Gegevens PED

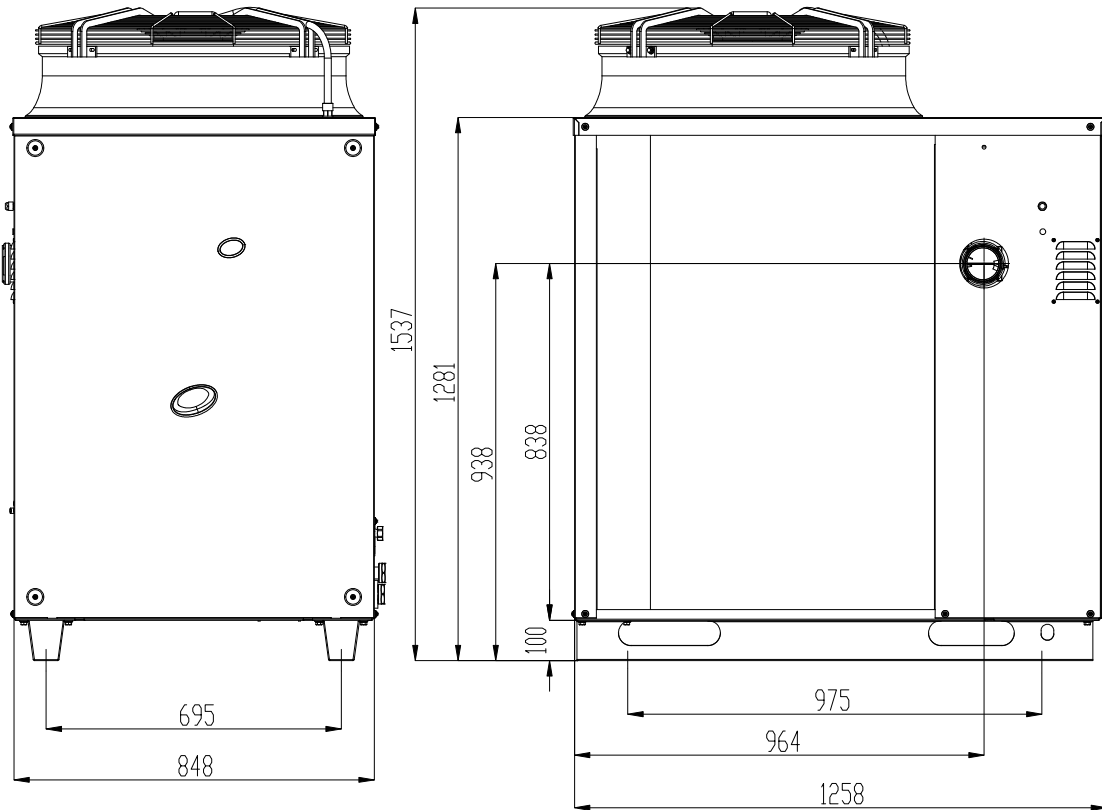
			GAHP-A HT S	GAHP-A LT S
GEGEVENS PED				
COMPONENTEN ONDER DRUK	Generator	l		18,6
	Nivelleerkamer	l		11,5
	Verdamper	l		3,7
	Regelaar volume koelmiddel	l		4,5
	Absorber	l		6,3
	Pomp	l		3,3
TESTDRUK (IN LUCHT)		bar g		55
DRUK IJ KING VEILIGHEIDSKLEP		bar g		35
VULVERHOUDING		kg van NH ₃ /l		0,146
VLOEISTOFFENGROEP				GROEP 1°

Tabel 2.4 – Druk distributiegas

E3-GS; E3-WS; E3-A; GAHP-GS; GAHP-WS; GAHP-A		Gastoevoerdruk						
Productcategorie	Land van bestemming	G20 [mbar]	G25 [mbar]	G30 [mbar]	G31 [mbar]	G25.1 [mbar]	G27 [mbar]	G2.350 [mbar]
II _{2H3B/P}	AL, BG, CY, CZ, DK, EE, FI, GR, HR, IT, LT, MK, NO, RO, SE, SI, SK, TR	20		30	30			
	AT, CH	20		50	50			
II _{2H3P}	AL, BG, CZ, ES, GB, HR, IE, IT, LT, MK, PT, SI, SK, TR	20			37			
	RO	20			30			
II _{2ELL3B/P}	DE	20	20	50	50			
II _{2Eij3P}	FR	20	25		37			
II _{2HS3B/P}	HU	25		30	30	25		
II _{2E3P}	LU	20			50			
II _{2L3B/P}	NL		25	50	50			
II _{2E3B/P}	PL	20		37	37			
II _{2ELWLS3B/P}		20		37	37		20	13
II _{2ELWLS3P}		20			37		20	13
II _{2E(R)B : 13P}		20	25		37			
I _{3P}	IS				30			
I _{2H}	LV	20						
I _{3B/P}	MT			30	30			
I _{3B}				30				

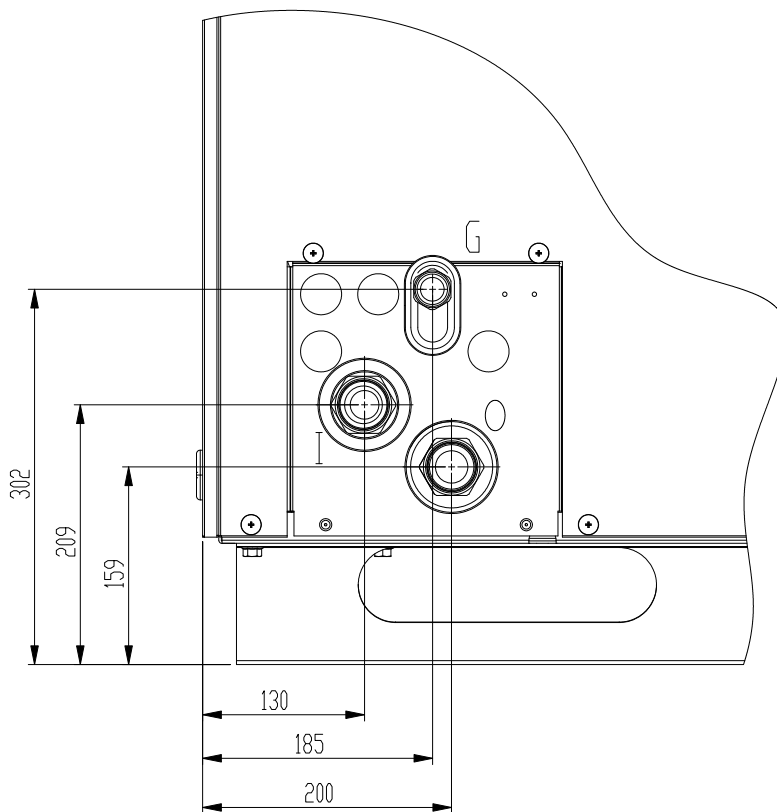
2.4 AFMETINGEN

Figuur 2.1 – Afmetingen



Vooraanzicht en zijaanzicht (uitgedrukt in mm).

Figuur 2.2 – Aansluitingen

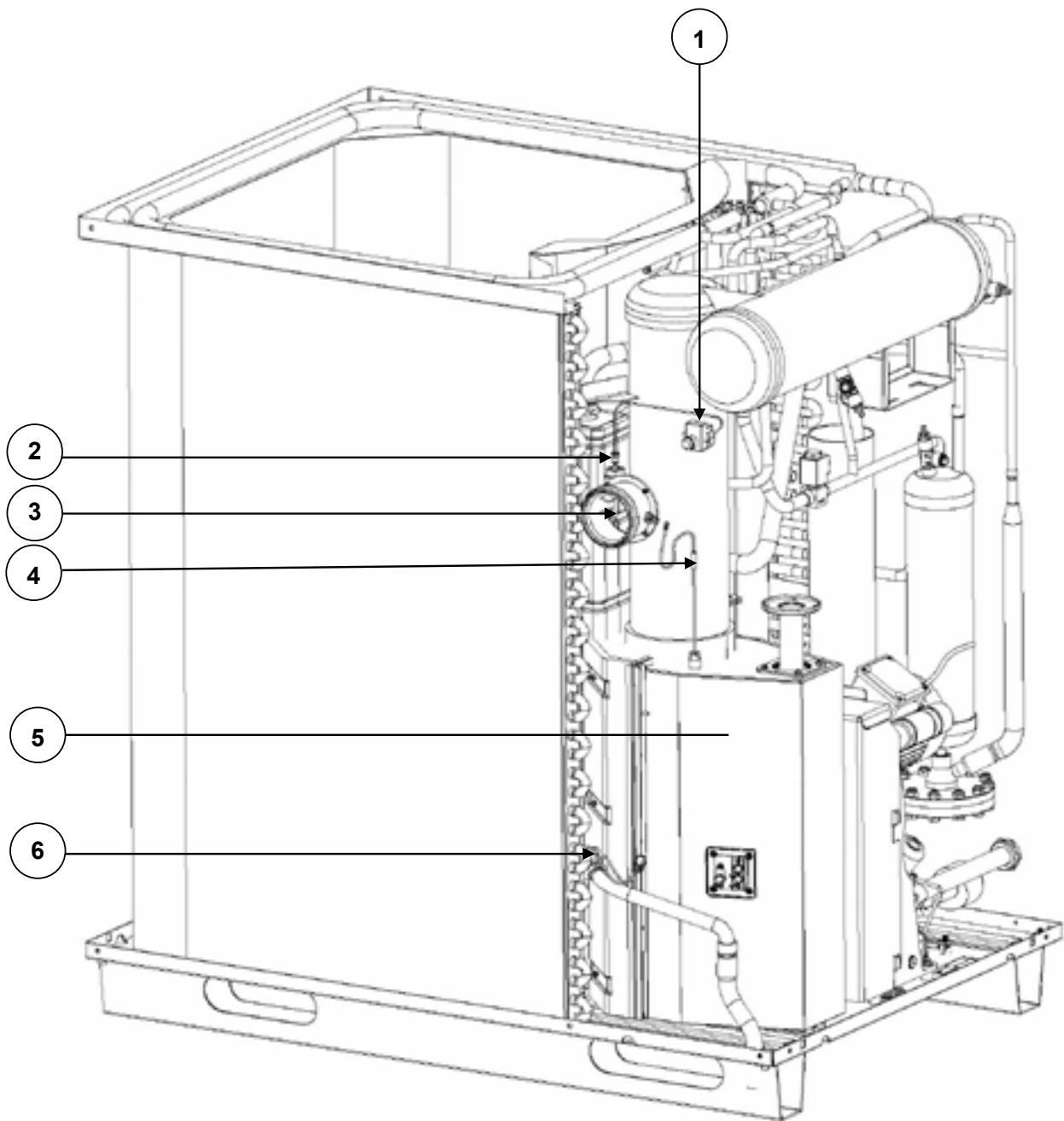


LEGENDA

- G** Gasaansluiting Ø 3/4" F
- I** Wateraansluiting retour Ø 1 1/4" F
- O** Wateraansluiting aanvoer Ø 1 1/4" F

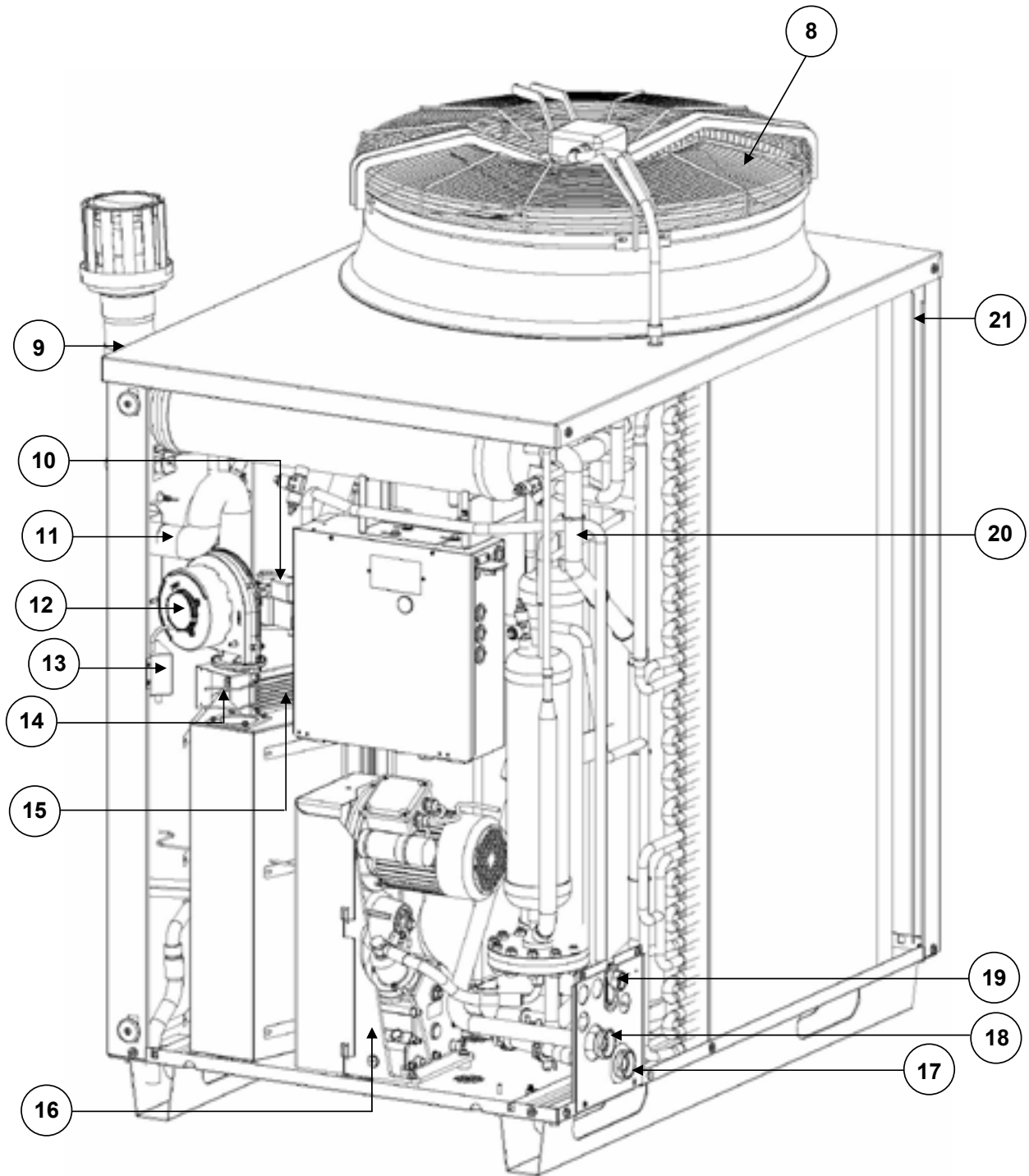
Detail hydraulische- en gaskoppelingen

Figuur 2.3 – Interne componenten - linker zijaanzicht



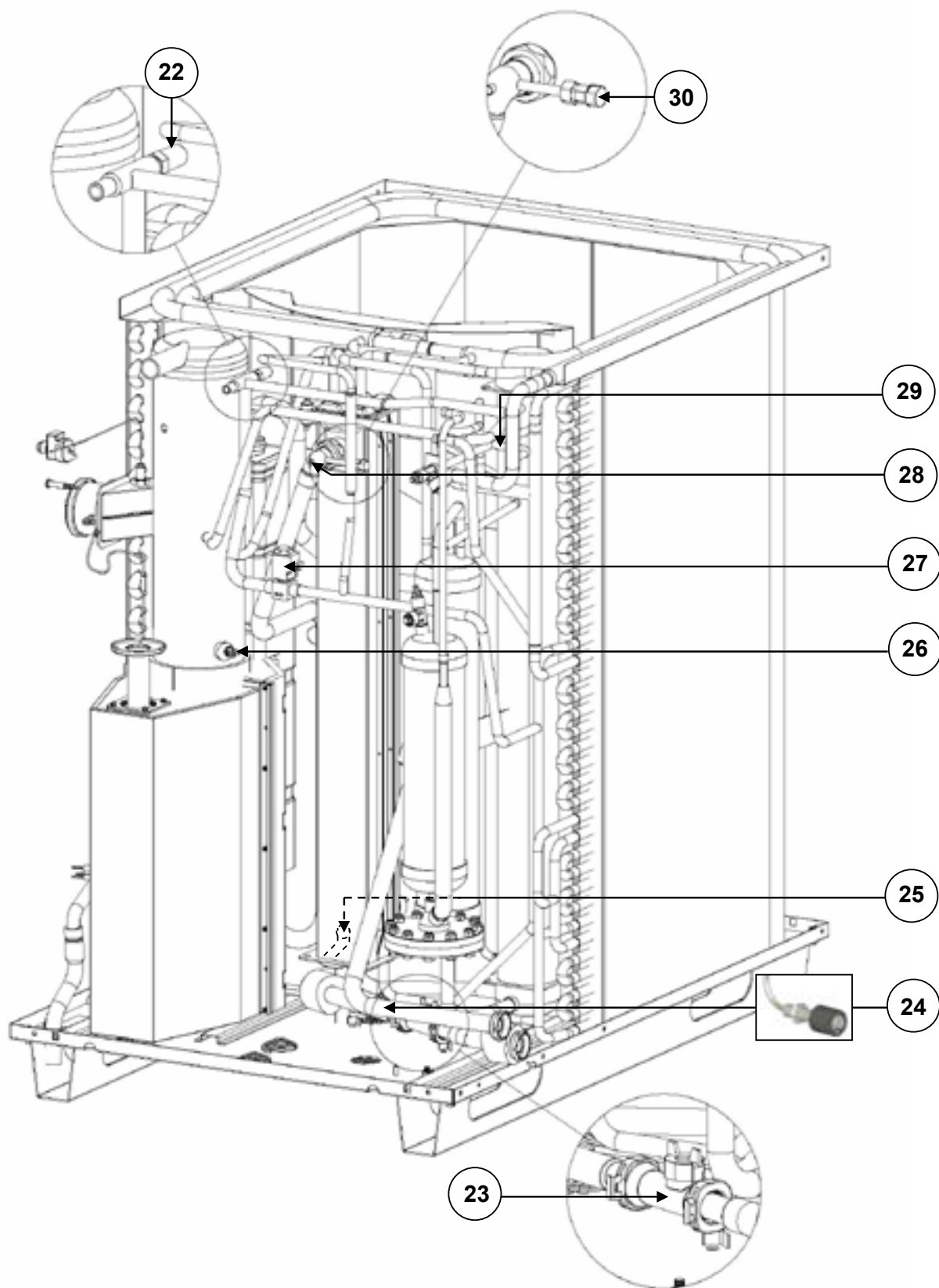
Zie de tabel "Interne componenten"

Figuur 2.4 – Interne componenten - vooraanzicht



Zie de tabel "Interne componenten"

Figuur 2.5 – Interne componenten - rechter zijaanzicht



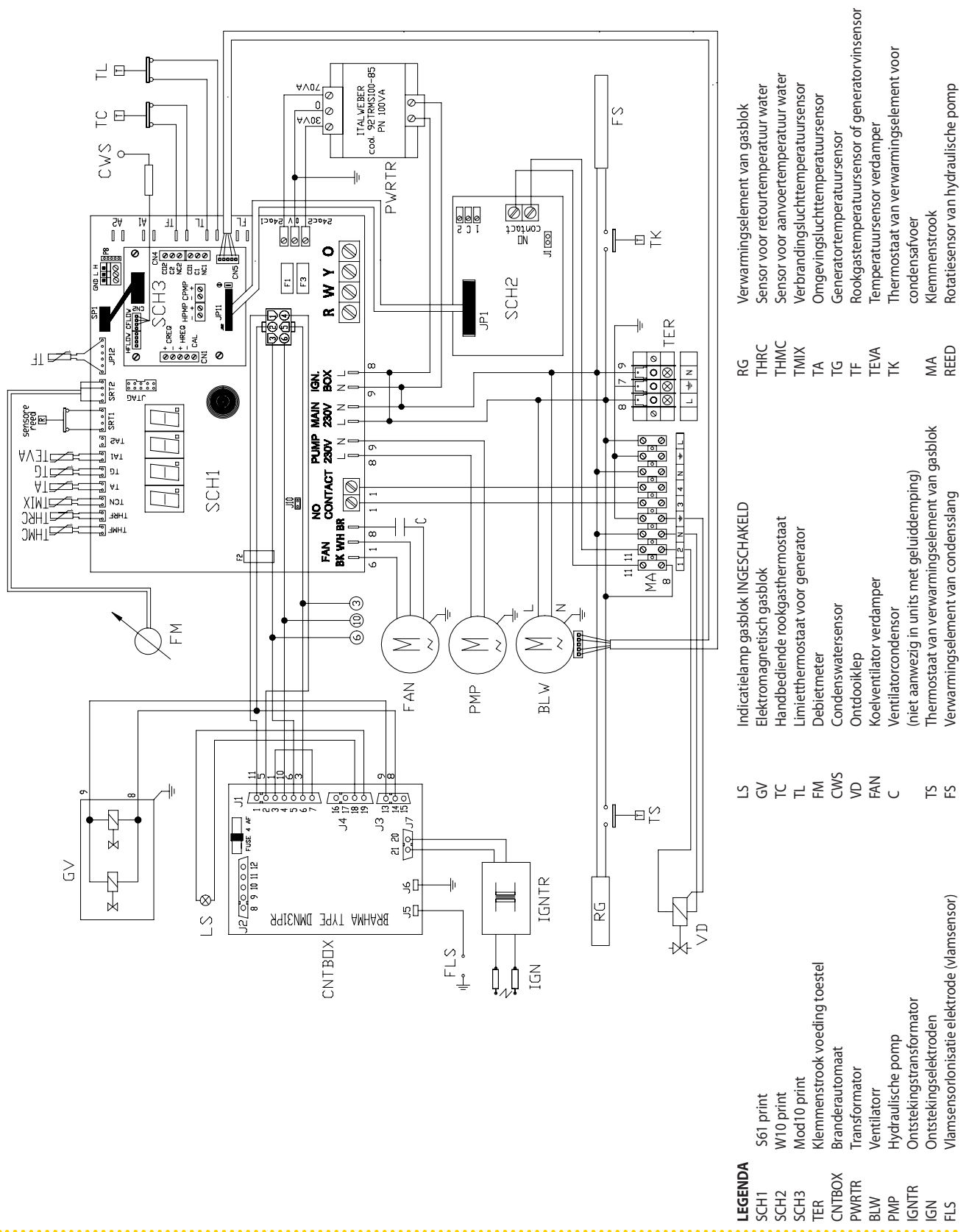
Zie de tabel "Interne componenten"

Tabel 2.5 – Interne componenten

n.	BESCHRIJVING
1	Handmatige reset van de rookgasthermostaat
2	Rookgasthermostaat
3	Aansluiting DN 80 voor rookgasafvoerkanaal
4	PT1000-sensor
5	Vlamdetectie-/ontstekings elektroden
6	Sensor voor condensatieniveau
8	Koelventilator verdamper
9	Rookgasmeetpunt
10	Gasblok
11	Slang luchttoevoer
12	Ventilator
13	Ontstekingstransformator
14	Tmix-sensor
15	Verwarmingselement voor ventilator/gasblok
16	Oliepomp
17	1 ¼" F wateraansluiting (taanvoer)
18	1 ¼" F wateraansluiting (retour)
19	Gaskaansluiting
20	TG-sensor
21	TA-sensor
22	Veiligheidsventiel
23	HUBA-debietmeter (aanvoerleiding)
24	Niet van toepassing
25	Sensor aanvoertemperatuur water
26	Limietthermostaat
27	Ontdooiklep
28	Sensor retourtemperatuur water
29	Teva-sensor
30	Handmatig te bedienen ontluichtingsventiel

2.5 ELEKTRISCH SCHEMA VAN HET TOESTEL

Figuur 2.6 – Bedradingsschema van het toestel met standaard / geluidsarme ventilator (S)



3 TRANSPORT EN PLAATSING

HIJSEN EN PLAATSING VAN HET TOESTEL OP DE PLAATS VAN INSTALLATIE

Bij aankomst van het toestel dient men, alvorens het naar de plaats van installatie over te brengen, een visuele controle te verrichten en te kijken of de verpakking en/of buitenpanelen geen duidelijke tekenen van breuk of beschadiging vertonen die op mogelijke transportschade duiden.

Het toestel dient binnen het bedrijf verplaatst te worden in de verpakking zoals deze door de fabriek afgeleverd werd.



De verpakking mag pas verwijderd worden na het plaatsen van het toestel op de locatie. Verzekert u ervan dat het toestel intact en volledig is na het verwijderen van de verpakking.



Laat geen verpakkingsmateriaal van het toestel binnen het bereik van kinderen liggen (plastic zakjes, isolatiemateriaal, spijkers etc.) aangezien deze een bron van gevaar kunnen zijn.

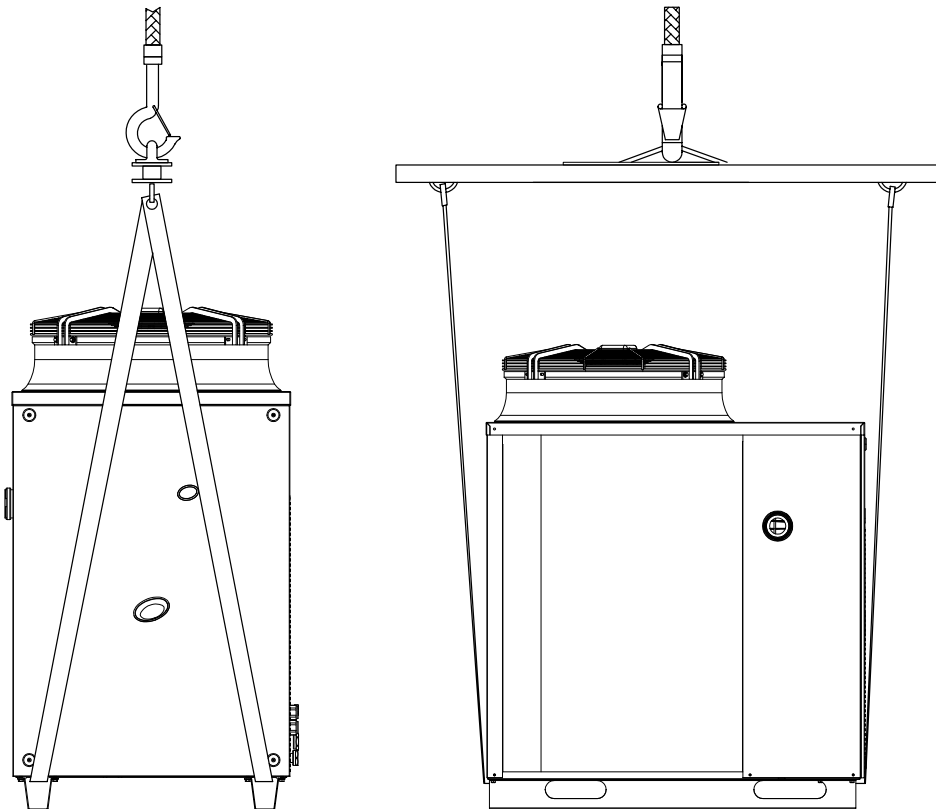
Indien het toestel opgetild moet worden, sluit de trekstangen dan aan op de openingen op het basisprofiel en gebruik staven voor de ophanging en de tussenafstand, om te vermijden dat de kabels de panelen van het toestel zouden beschadigen tijdens het verplaatsen (zie Figuur 3.1 Aanwijzingen voor het optillen → 20).



De hijskraan en alle voorzieningen die voor het heffen worden gebruikt, moeten beschikken over voldoende draagvermogen voor de op te heffen last.

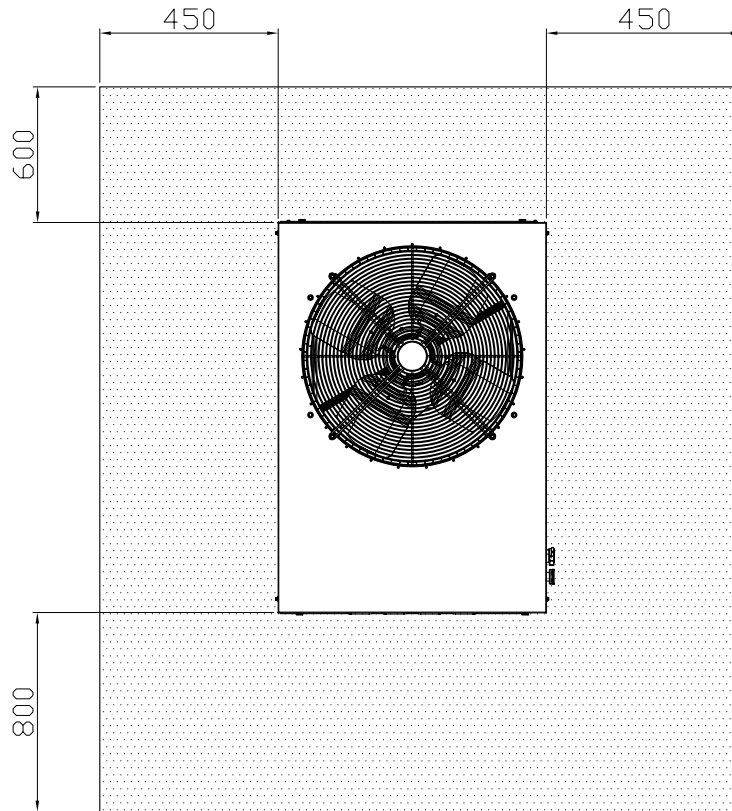
De fabrikant kan niet aansprakelijk worden gesteld voor enige schade die ontstaat tijdens het installeren van het toestel.

Figuur 3.1 – Aanwijzingen voor het optillen



- Het toestel moet in de buitenlucht geïnstalleerd worden, in een zone met natuurlijke luchtcirculatie, en vereist geen enkele speciale bescherming tegen de weersomstandigheden. **Het toestel mag in geen enkel geval binnen in een vertrek geïnstalleerd worden.**
- De voorkant van het toestel moet op minimaal 80 cm van wanden of andere vaste constructies gehouden worden; houd voor de rechter- en linkerkant een minimumafstand van 45 cm aan; houd voor de achterkant een minimumafstand van 60 cm tot de wanden aan. (zie Figuur 3.2 Te respecteren afstanden → 21).
- Geen enkele obstructie of uitstekende delen (uitstekende daken/overkappingen, balkons, daklijsten, bomen) mogen noch de luchtstroom die het bovendee van het toestel verlaat, noch de afvoer van de verbrandingsgassen belemmeren.
- Het toestel moet zo geïnstalleerd worden dat de afvoer van rookgassen zich niet in de onmiddellijke omgeving bevindt van externe luchtaanvoer van een gebouw. Respecteer de geldende normen wat betreft de afvoer van rookgassen.
- Installeer het toestel niet in de nabijheid van uitlaten van rookgasafvoerkanalen, schoorstenen, enzovoort, om te voorkomen dat er warme of vervuilde lucht wordt aangezogen via de verdamper. Voor een goede werking van het toestel is schone lucht uit een open omgeving vereist.
- Indien het toestel in de nabijheid van constructies geïnstalleerd moet worden, controleer dan of het toestel zich buiten de waterdruppellijn van goten etc. bevindt. Het toestel kan worden geïnstalleerd op de begane grond, op een terras of op een dak (indien geschikt voor de afmetingen en het gewicht).

Figuur 3.2 – Te respecteren afstanden



TE RESPECTEREN AFSTANDEN

Plaats het toestel zodanig dat de **minimum te respecteren afstanden** tot brandbare oppervlakken, wanden of tot andere toestellen altijd gehandhaaft blijven, zoals vermeld in Figuur 3.2 Te respecteren afstanden → 21.



Er zijn bepaalde minimale vrije ruimtes nodig voor toegang voor onderhoud.

Bij het bepalen van de installatiepositie, met name wanneer het om meerdere units gaat, moet er rekening mee worden gehouden dat iedere unit 11.000 m³/u lucht nodig heeft. Zorg ervoor dat de installatie en de installatiepositie een voldoende luchtstroom naar de verdamer mogelijk maken en dat recirculatie wordt voorkomen.

Stel het toestel bij voorkeur op in een plaats die zich niet in de onmiddellijke nabijheid van lokalen en/of ruimtes bevindt waarin een hoge graad van stilte vereist wordt, zoals slaapkamers, vergaderzalen, enz.

Beoordeel de geluidsimpact van het toestel al naargelang de plaats van installatie: vermijd posities (hoeken van gebouwen, enz.) die het lawaai zouden kunnen versterken (weerkaatsingseffect).



Plaats het toestel niet boven rustzones of zones die in ieder geval stilte vereisen.

Breng een waterkeringsrand aan en zorg voor een goede afvoer van ontdooiwater om tijdens de wintermaanden overstroming en ijsvorming op de vloer te voorkomen.



Tijdens de winterwerking kan het toestel op basis van de temperaturomstandigheden en vochtigheid van de buitenlucht ontdooicycli uitvoeren, die zorgen voor het smelten van de laag rijp/ijs op de verdamer.

De fabrikant kan niet verantwoordelijk gesteld worden voor eventuele schade voortvloeiend uit het niet naleven van deze waarschuwing.

STEUNBASIS

Plaats het toestel altijd op een vlak en genivelleerd oppervlak, van brandvrij materiaal, dat in staat is om het gewicht van het toestel te dragen.

Installatie op grondniveau

Indien geen horizontaal steunvlak beschikbaar is, dient men een vlakke, genivelleerde betonnen ondergrond tot stand te brengen die groter is dan de afmetingen van de basis van het toestel: minstens 100-150 mm groter op iedere zijde.

Installatie op het terras of op het dak

Plaats het toestel altijd op een vlak en genivelleerd oppervlak van brandvrij materiaal.

Het gewicht van het toestel opgeteld bij dat van het steunvlak moet gedragen worden door de structuur van het gebouw.

Zorg indien nodig voor een looppad rondom het toestel om de toegankelijkheid ervan te waarborgen.

Hoewel het toestel slechts lichte trillingen vertoont, wordt het gebruik van trillingsdempers in alle situaties voorgeschreven (ook beschikbaar als accessoire). ACCESSOIRES → 70 bijzonder aangeraden bij installaties op het dak of het terras waarbij resonantie kan optreden.

Bovendien moet het toestel met flexibele koppelingen worden aangesloten op de installatie, zowel hydraulisch als gaszijdig.

STEUNEN EN WATERPAS ZETTEN

Het toestel moet correct genivelleerd worden door een waterpas op de bovenkant van het toestel te zetten.

Indien nodig het toestel waterpas zetten met behulp van metalen wiggen die ter hoogte van de steunen aangebracht moeten worden; gebruik geen houten wiggen omdat deze na korte tijd afbreken.

4 HYDRAULISCHE INSTALLATIE

4.1 ALGEMENE INSTALLATIEPRINCIPES

De installatie van het toestel mag alleen uitgevoerd worden door een bevoegd Bedrijf en volgens de geldende wetgeving van het land van installatie, ofwel door professioneel Gekwalificeerd Personeel.



Onder "professioneel Gekwalificeerd Personeel" verstaat men personeel met specifieke technische deskundigheid in de sector van verwarmingsinstallaties/ koelinstallaties en gasapparatuur.

De installatie van het toestel moet uitgevoerd worden conform de geldende nationale en plaatselijke normen op het gebied van ontwerp, installatie en onderhoud van verwarmingsinstallaties en koelinstallaties, volgens de instructies van de fabrikant.

In het bijzonder moeten de geldende normen gerespecteerd worden met betrekking tot:

- Gasapparatuur.
- Apparatuur onder spanning.
- Verwarmingsinstallaties en warmtepompen.
- Iedere andere norm en regelgeving met betrekking tot de installatie van apparatuur voor zomer- en winterklimatisatie op gasvormige brandstof.



Alvorens over te gaan tot de hydraulische en gaszijdige installatie wordt men verzocht om aandachtig de paragraaf 2.1 Conformiteit met CE-normen → 8: te lezen: het verschaft belangrijke aanwijzingen over de veiligheid van de installatie en de geldende normreferenties.



Reinig alle leidingen van binnen, zowel hydraulisch als gaszijdig, voordat het toestel wordt geïnstalleerd. Dit voorkomt inwendige vervuiling van het toestel.

Iedere contractuele en buitencontractuele aansprakelijkheid van de fabrikant is uitgesloten bij eventuele schade veroorzaakt door fouten tijdens de installatie en/of door het niet naleven van voornoemde normen en van de aanwijzingen en instructies van de fabrikant.



Het bedrijf dat de installatie verzorgd heeft, moet de eigenaar de conformiteitsverklaring van de installatie verstrekken die uitgevoerd is volgens de regels van het vak, conform de geldende nationale en plaatselijke normen en volgens de instructies van de fabrikant.

Alvorens contact op te nemen met Remeha voor de inbedrijfstelling en eerste keer opstarten, dient de installateur te zorgen voor het volgende:

- of de gegevens van het elektrische stroomnet overeenkomen met die van het typeplaatje;
- de gastoevoerdruk voldoet aan de waarde in tabel 2.4 Druk distributiegas → 12 (met inachtneming van een tolerantie van $\pm 15\%$);
- of het toestel gevoed wordt met het type gas waarvoor het voorzien is;
- of er geen lekken zijn in de installaties voor gastoevoer en waterdistributie;
- of de installaties voor gastoevoer en elektrische stroom afgestemd zijn op het vermogen dat voor het toestel nodig is en of ze uitgerust zijn met alle veiligheids- en controlevoorzieningen die door de heersende normen voorgeschreven worden.



Controleer of er geen voorzieningen voor veiligheid en controle uitgesloten of gebypast zijn, of niet correct werken.

4.2 HYDRAULISCHE AANSLUITINGEN

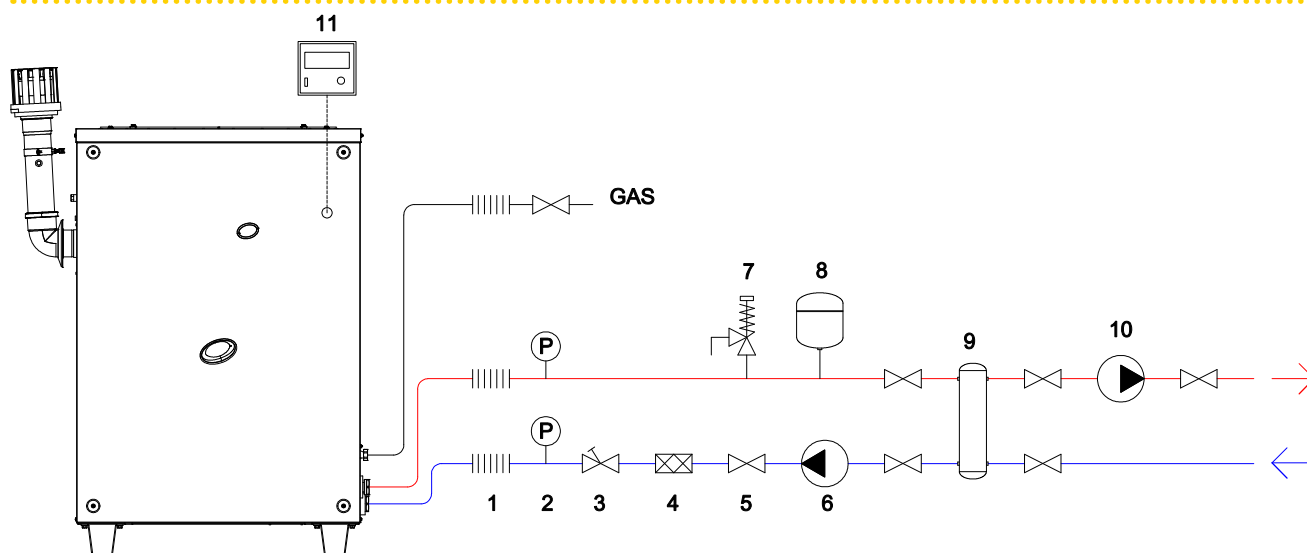
Algemene aanwijzingen

De hydraulische installatie kan uitgevoerd worden met gebruik van leidingen in inox staal, smeedijzer, koper of reticulair polyethyleen, geschikt voor warmte- en koelinstallaties. Alle waterleidingen en koppelingen moeten voldoende geïsoleerd worden volgens de geldende normen, om thermisch verlies en condensvorming te vermijden.

De componenten die hierna beschreven worden, moeten **ALTIJD** nabij het toestel in de installatie worden opgenomen:

- FLEXIBELE KOPPELINGEN ter hoogte van de water- en gasaansluitingen van het toestel.
- MANOMETERS geïnstalleerd in de waterleidingen bij ingang en uitgang.
- DEBIETREGELKLEP (met schuif- of balanswerking) geïnstalleerd in de watertoevoerleiding.
- BEZINKSELFILTER geïnstalleerd in de waterleiding bij ingang in het toestel.
- KOGELAFSLUITERS voor afsluiting van de water- en gasleidingen van de installatie.
- OVERDRUKVENTIEL 3 bar geïnstalleerd in de waterleiding bij uitgang uit het toestel.
- EXPANSIEVAT voor één enkel toestel, geïnstalleerd in de waterleiding bij uitgang uit het toestel (primaire zijde). Zorg in ieder geval voor een expansievat voor de installatie (secundaire zijde), geïnstalleerd in de waterleiding bij uitgang uit het toestel.

Figuur 4.1 – Hydraulisch schema



LEGENDA

1	Flexibele koppeling	6	Waterpomp (primaire circuit)
2	Manometer	7	Overdrukventiel 3 bar
3	Debietregelklep	8	Expansievat
4	Waterfilter	9	Hydraulische scheider / inertietank met 4 aansluitingen
5	Afsluiter	10	Waterpomp (secundair circuit)
		11	Elxterne regeling



Het toestel is niet uitgerust met een expansievat: de installatie van een gepast expansievat is daarom noodzakelijk en moet afgestemd zijn in verhouding tot de maximum temperatuurgang en tot de maximum hydraulische werkdruk van de installatie.

- WATERCIRCULATIEPOMP, geplaatst op de toevoerleiding bij de ingang en gericht naar het toestel.
- VULSYSTEEM: indien automatische vulsystemen worden gebruikt, is een seizoensgebonden controle van het percentage mono-ethyleenglycol in de installatie raadzaam.

4.3 INSTALLATIE GASTOEVOER

De installatie van de leidingen voor gastoevoer moet uitgevoerd worden conform de geldende normen.

De toevoerdruk van het gasdistributienet voor gas moet binnen de waarden vallen die in de Tabel 2.4 Druk distributiegas → 12 staan.



Het toevoeren van gas naar het toestel bij een druk die hoger is dan de aangegeven drukken kan het gasblok beschadigen en een gevaarlijke situatie creëren.

Lpg-systemen dienen nabij de lpg-tank te worden voorzien van een eerste traps drukreducerklep om de gasdruk te verlagen tot 1,5 bar, terwijl nabij de unit een tweede traps drukreducerklep moet worden geïnstalleerd om de gasdruk te verlagen van 1,5 bar tot de waarde die overeenkomt met de gasnetdruk in het land van toepassing (zie tabel 2.4 Druk distributiegas → 12).



Voorbeeld voor toepassingen in Italië: voor gastype G30 van 1,5 bar naar 0,030 bar (30 mbar); voor gastype G31 van 1,5 bar naar 0,037 bar (37 mbar).



LPG kan corrosie veroorzaken. De koppelingen tussen de buizen moeten van materiaal zijn dat bestand is tegen deze corrosie.

De verticaal geplaatste gasleidingen moeten uitgerust zijn met een sifon en een afvoer voor condens, dat in de koude seizoenen binnen de buis kan ontstaan. Het kan ook nodig zijn om de gasleiding te isoleren om overdreven vorming van condens te voorkomen.



Plaats altijd een afsluiter (kraan) in de gastoevoerleiding, om de gastoevoer naar het toestel indien nodig af te sluiten.

4.4 AANSLUITING CONDENS AFVOER

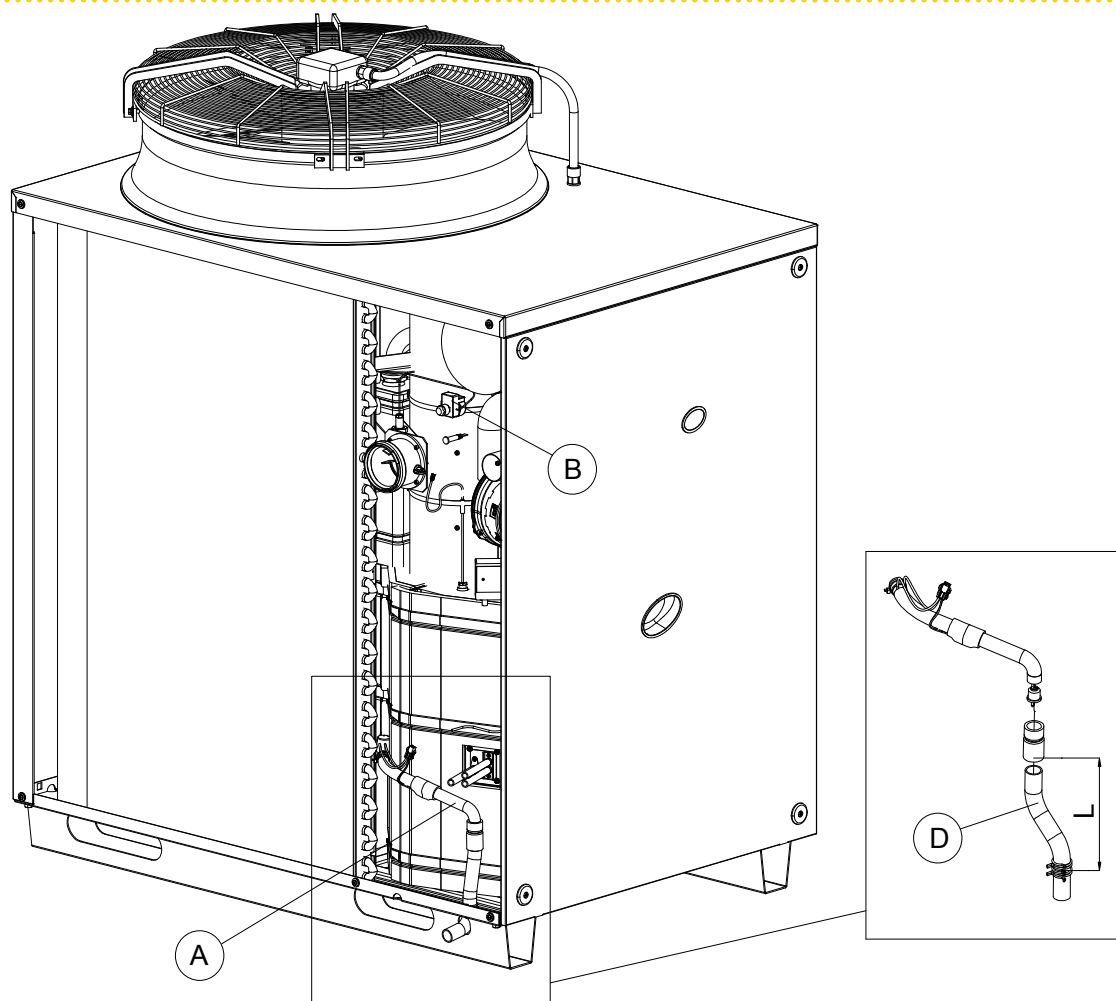
Het punt voor afvoer van de rookgascondens bevindt zich op de linkerkant van de unit.



De afstand L van de koppeling tot de basis mag niet groter zijn dan 110 mm.

1. De geribde condensafvoerbuis die uit de zijkant van de linkersteun van het onderframe komt, moet worden aangesloten op een geschikte afvoerheader.
2. De verbinding tussen de buis en de collector van de condensafvoer moet op een zichtbare plaats aangebracht zijn.

Figuur 4.2 – Positie condensafvoer en handmatige ontgrendeling rookgasthermostaat



LEGENDA

- A Condensafvoerslang
- B Handmatige reset van rookgasthermostaat
- D Geribde slang

De afvoer van de condens naar het riool moet:

- voldoende afmetingen hebben om het maximum waterdebiet van de condensatie te kunnen verwerken (zie de Tabel 2.1 Technische gegevens GAHP-A LT → 9 of Tabel 2.2 Technische gegevens GAHP-A HT → 10 onder het betreffende trefwoord);
- uitgevoerd zijn in geschikte plastic materialen die bestand zijn tegen een zuurgraad van 3 - 5 pH;
- uitgevoerd voor een helling van 10 mm per meter lengte; als deze helling niet kan worden gerealiseerd, dient nabij de afvoer een condenspomp te worden aangebracht;
- dusdanig uitgevoerd zijn dat het bevriezen van de condens in de voorziene werkomstandigheden vermeden wordt;
- vermengd zijn met bijvoorbeeld huishoudelijk afvalwater (afvoer wasmachines, afwasmachines, enz.) voor het merendeel met basisch pH, zodat een bufferoplossing gevormd wordt om in het riool te lozen.



Het is afgeraden de condens af te voeren via de goten, gezien het risico op vorming van ijs en corrosie van de materialen die normaal voor de uitvoering van deze goten gebruikt worden.

4.5 WATERKWALITEIT

Remeha-verwarmingssystemen werken, net als andere hydronische toestellen, met water van goede kwaliteit uit het waterleidingnet. U kunt mogelijke werkings- of betrouwbaarheidsproblemen als gevolg van het vul- of bijvulwater voorkomen door kennis te nemen van de standaarden en normen ten aanzien van de waterbehandeling voor thermohydraulische installaties in civieltechnische en industriële toepassingen. Het water moet voldoen aan de in tabel 4.1 Chemisch- fysische eigenschappen van water → 27 vermelde parameters.

Tabel 4.1 – Chemisch- fysische eigenschappen van water

CHEMISCHE EN FYSISCHE PARAMETERS VAN VERWARMING / KOELING		
PARAMETER	MEETEENHEID	TOEGESTAAN BEREIK
pH	\	>7 ⁽¹⁾
Chloriden	mg/l	< 125 ⁽²⁾
Totale hardheid (CaCO ₃)	°f	< 15
	°d	< 8,4
Ijzer	mg/kg	< 0,5 ⁽³⁾
Koper	mg/kg	< 0,1 ⁽³⁾
Aluminium	mg/l	< 1
Langelier index	\	0-0,4
SCHADELIJKE STOFFEN		
Vrij chloor	mg/l	< 0,2 ⁽³⁾
Fluoriden	mg/l	< 1
Sulfiden		ABSENT

1 bij radiatoren van aluminium of lichtgelegeerde metalen moet de pH-waarde ook lager zijn dan 8 (in overeenstemming met de geldende voorschriften)

2 waarde heeft betrekking op de max. watertemperatuur van 80 °C

3 in overeenstemming met de huidige wetgeving

De waterkwaliteit kan worden gemeten aan de hand van parameters die betrekking hebben op bijvoorbeeld de zuurgraad, hardheid, geleidbaarheid en het chloride-, chloor- en ijzergehalte.



Met name de aanwezigheid van vrij chloor in het water kan bepaalde onderdelen van de installatie en Remeha-units ernstig beschadigen. Controleer daarom of het gehalte aan vrij chloor en de totale hardheid vallen binnen de toegestane bereiken die zijn vermeld in tabel 4.1 Chemisch- fysische eigenschappen van water → 27.

De wijze waarop de installatie wordt gebruikt, kan ertoe leiden dat de waterkwaliteit afneemt.

Bovendien kan bijvulling of hergebruik van zeer grote hoeveelheden water leiden tot afwijkingen van de bovengenoemde chemische of fysische parameters. Het hergebruik mag per jaar niet meer bedragen dan 5% van de totale hoeveelheid water. Het is raadzaam de waterkwaliteit regelmatig te controleren, met name wanneer het bijvullen automatisch of periodiek plaatsvindt.

Indien behandeling van het water nodig is, moet dit gebeuren door een professioneel of deskundig persoon. Hierbij dienen de aanwijzingen van de fabrikant of leverancier van de chemische behandelingsmiddelen strikt te worden opgevolgd, omdat er anders risico's voor de gezondheid, het milieu en de toestellen kunnen optreden.

Er zijn diverse producten voor waterbehandeling verkrijgbaar.

Remeha voert geen gedetailleerd marktonderzoek uit. Remeha raadt dan ook aan contact op te nemen met bedrijven die zijn gespecialiseerd in waterbehandeling. Zij kunnen u op basis van het installatietype adviseren over de beste oplossing.

Indien spoelen van de leidingen nodig is, moet dit gebeuren door een professioneel of deskundig persoon. Hierbij dienen de aanwijzingen van de fabrikant of leverancier van de

chemische spoelmiddelen strikt te worden opgevolgd, terwijl er geen middelen mogen worden gebruikt die roestvrij staal aantasten of die vrij chloor bevatten of afgeven.

Zorg ervoor dat de leidingen grondig worden nagespoeld met water, zodat alle chemische reststoffen uit de leidingen worden verwijderd.

De fabrikant draagt geen aansprakelijkheid voor het waarborgen dat de waterkwaliteit te allen tijde voldoet aan de in tabel 4.1 Chemisch- fysische eigenschappen van water → 27 Chemisch- fysische eigenschappen van water -> 28, vermelde eisen. Niet-naleving van de bovenstaande aanwijzingen kan de juiste werking, integriteit en betrouwbaarheid van Remeha-toestellen nadelig beïnvloeden, waardoor de garantie vervalft.

Eventueel gebruik van glycolhoudend antivries

- Om te vermijden dat het water in het primaire circuit bevriest tijdens de winterperiode, is het toestel voorzien van een antivries voorziening, die de externe watercirculatiepomp van het primaire circuit en de brander van het toestel (wanneer nodig) activeert. Daarom is het noodzakelijk dat het toestel in de winterperiode altijd voorzien is van elektriciteit en gas. Indien men de continuïteit van elektrische stroom en gas niet kan garanderen, gebruik dan antivries glycol van het type mono-ethyleen.
- Wanneer glycolhoudend antivries wordt gebruikt, mogen GEEN gegalvaniseerde leidingen worden toegepast, omdat deze door de aanwezigheid van glycol kunnen corroderen.

Glycolen, normaal gebruikt om het vriespunt van water te verlagen, zijn substanties met een middelmatige oxidatiestatus die, in aanwezigheid van oxidanten zoals zuurstof, omgezet worden in de overeenkomstige zuren. De omzetting naar zuren verhoogt exponentieel de corrosieve aard van de vloeistof in het circuit. Om deze reden bevatten de commercieel verkochte mengsels bijna altijd remmende substanties, in staat om de pH van de oplossing te controleren. Noodzakelijke voorwaarde voor de oxidatie van het glycol, en bijgevolg zijn degradatie, is de aanwezigheid van een oxidant zoals zuurstof. Wanneer aan een gesloten circuit geen nieuw water wordt toegevoegd, dus ook geen zuurstof, wordt het degenererende proces van het glycol sterk geremd.

Het merendeel van de circuits blijkt echter van het niet verzegelde type, en bijgevolg met een min of meer continue aanvoer van zuurstof.

Het is van groot belang, wat ook het type toegepaste glycol is, om te controleren of deze voldoende remmend is en of de nodige controles met regelmaat uitgevoerd worden tijdens de gebruiksperiode ervan.



De antivries vloeistoffen voor auto's, die geen andere remmende componenten bezitten dan ethyleenglycol, worden afgeraden voor gebruik in thermische installaties en koelinstallaties.

De fabrikant kan niet contractueel of buitencontractueel verantwoordelijk gesteld worden voor schade veroorzaakt door de oncorrecte toepassing en/of de verwerking van antivries glycol.

Het is bovendien goed om ervan bewust te zijn dat de toepassing van geremd mono-ethyleenglycol de thermofysische kenmerken van het water van de installatie wijzigt, in het bijzonder de dichtheid, de viscositeit en de specifieke gemiddelde warmte. Controleer altijd met de leverancier van glycol de vervaldag en/of degradatie van het product.

In Tabel 4.2 Technische gegevens voor het vullen van het hydraulische circuit → 29 wordt indicatief de vriestemperatuur van het water vermeld en de daaruit voortvloeiende verhoging van verlies in het toestel en de installatie al naargelang het percentage mono-ethyleenglycol.

Men moet rekening houden met Tabel 4.2 Technische gegevens voor het vullen van het hydraulische circuit → 29 voor de afmetingen van de leidingen en de circulatiepomp (voor de berekening van de interne toestelvolumes, zie Tabel 2.1 Technische gegevens GAHP-A LT → 9 of Tabel 2.2 Technische gegevens GAHP-A HT → 10).

Het is in ieder geval aanbevolen om de technische specificaties van het gebruikte mono-ethyleen glycol te raadplegen. Wanneer een automatisch vulsysteem wordt toegepast, is het bovendien noodzakelijk om een seizoensgebonden controle uit te voeren op de hoeveelheid glycol dat in de installatie aanwezig is.

Tabel 4.2 – Technische gegevens voor het vullen van het hydraulische circuit

% MONO-ETHYLEENGLYCOL	10	15	20	25	30	35	40
Bevriezingstemperatuur water-glycol-mengsel	-3°C	-5°C	-8°C	-12°C	-15°C	-20°C	-25°C
Drukverlies toestel (%)	--	6%	8%	10%	12%	14%	16%
Efficiëntieverlies toestel (%)	--	0,5%	1%	2%	2,5%	3%	4%



Als het percentage glycol $\geq 30\%$ is (ethyleen-glycol) of $\geq 20\%$ (mono-propyleen-glycol):

- dient parameter 182 in menu 4 (door de installateur) op "1" gezet te worden.

4.6 HYDRAULISCH CIRCUIT VULLEN

Na de hydraulische, gaszijdige en elektrische installatie kan men verdergaan met het vullen van het hydraulische circuit, waarbij de volgende fasen in acht genomen moeten worden:

1. Activeer de automatische ontluichtingsventielen van de installatie en open alle thermostaatkranen.
2. Vul het hydraulische circuit en zorg voor een minimum waterinhoud in de installatie. Voeg eventueel aan het water van de installatie (vrij van onzuiverheden) een hoeveelheid mono-ethyleenglycol toe in verhouding tot de minimum wintertemperatuur van de installatiezone (zie Tabel 4.2 Technische gegevens voor het vullen van het hydraulische circuit → 29).
3. Controleer of er geen onzuiverheden in het filter zijn dat op de retourleiding naar de unit geplaatst is, anders moet men het reinigen.

4.7 ROOKGASAFVOER

Het toestel is geschikt voor toepassing van een rookgasafvoer die rechtstreeks naar buiten voert.

Het toestel heeft aan aansluiting van $\varnothing 80$ mm (met afdichtende pakking) op de linker zijkant (zie Figuur 2.1 Afmetingen → 13) met een verticale uitgang.

Het toestel wordt geleverd inclusief een complete rookgasafvoer.

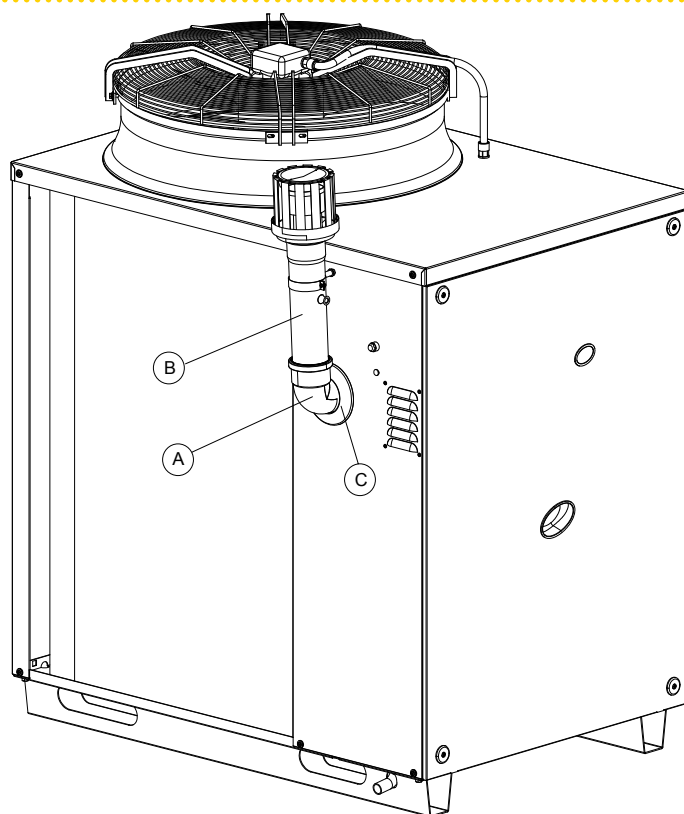
De rookgasafvoer bestaat uit (zie Figuur 4.3 Rookgasafvoer → 30):

- 1 buis van $\varnothing 80$ mm (lengte 300 mm) volledig met eindstuk;
- n.1 rozet;
- 1 bocht $90^\circ \varnothing 80$ mm.

Monteer de afvoerset op de wijze die hierna wordt getoond (zie afbeelding 4.3 Rookgasafvoer → 30):

1. Monteer het rozet (C) op de bocht 90° (A).
2. Monteer de bocht 90° (A) op het halsstuk dat zich op de linkerkant van het toestel bevindt.
3. Monteer het geheel eindstuk/buis (B) op de bocht (A).

Figuur 4.3 – Rookgasafvoer



LEGENDA

- A Bocht 90° Ø 80
- B Buis Ø 80 Lg.300 mm c/eindstuk
- C Rozet

5 ELEKTRISCHE INSTALLATIE



Sluit de voeding van het toestel pas aan als deze op de uiteindelijke locatie is opgesteld.



Alvorens de elektrische aansluitingen tot stand te brengen, dient gecontroleerd te worden of de componenten niet onder spanning staan.



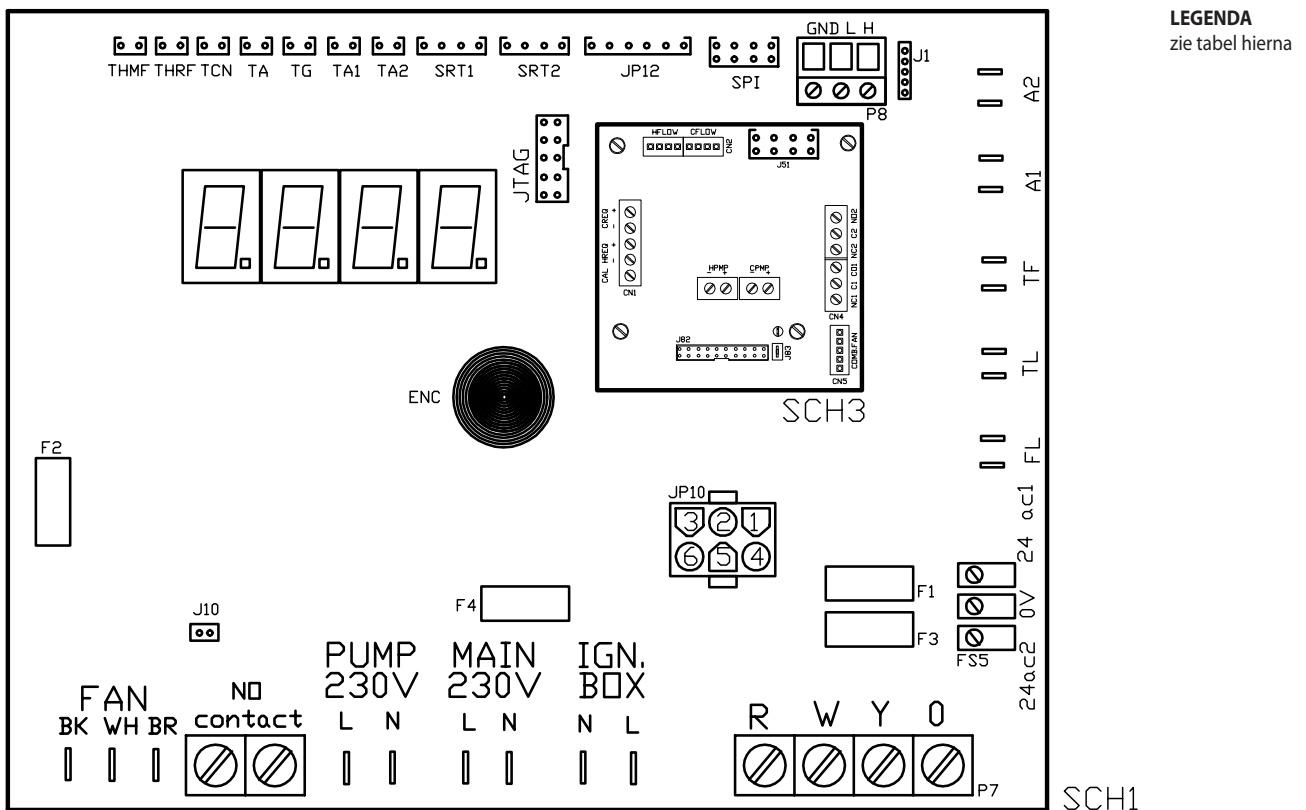
De elektrische veiligheid van het toestel is enkel verzekerd wanneer deze correct aangesloten is op een efficiënt aardingsstelsel, uitgevoerd volgens de geldende veiligheidsnormen. Gebruik de gasleidingen niet als aarding voor elektrische toestellen.



De primaire circulatiepomp moet altijd worden aangestuurd door de S61 print, hetzij direct (via 'NO Contact'-klemmen of een 0 tot 10V signaal), hetzij indirect (via de bovengenoemde signalen met de logische operator 'OR' in combinatie met een gebouwbeheersstelsel (GBS)). In alle overige gevallen moet de primaire circulatiepomp continu ingeschakeld blijven.

Figuur 5.1 S61 print → 31S61 print en de betreffende Tabel 5.1 S61 print → 32 illustreren gedetailleerd de ingangen en de uitgangen van de S61 print. De details van de bijgevoegde Mod10 print worden weergegeven in Figuur 5.2 Mod10 print → 33.

Figuur 5.1 – S61 print



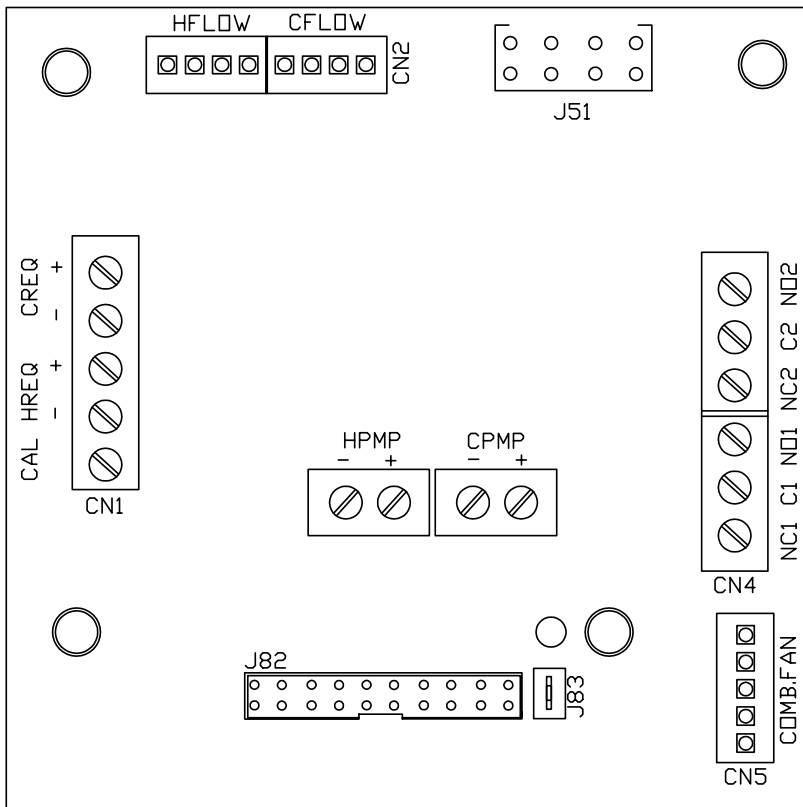
SCH S61

Tabel 5.1 – S61 print

AFKORTING	BESCHRIJVING
SCH1	S61 print
SCH3	Mod10 print (voor verdere details, zie specifieke figuur)
A1, A2	Hulpingangen
ENC	Draaiknop
F1	Zekering T 2A
F2	Zekering F 10A
F3	Zekering T 2A
F4	Zekering T 3,15A
FAN (BK, WH, BR)	Uitgang ventilator
FS5 (24V AC)	Voeding print 24-0-24 Vac
IGN.BOX (L, N)	Voeding branderautomaat vlam 230 Vac
J1	Jumper CAN BUS
J10	Jumper N.O. contact
J82	Connector W10 uitbreidingsprint (op Mod10)
JP10	Connector branderautomaat 6 polen
JP12	Ingangssignaal voor rookgassensor of generatorvinsensor
JTAG	Connector voor programmering S61 print
MAIN 230V (L, N)	Voeding S61 print 230 Vac
N.O. CONTACT	Contact pomp normaal open
P7 (R, W, Y, O)	Ingang besturingen
P8 (GND, L, H)	Connector CAN BUS
PUMP 230V (L, N)	Uitgang voeding hydraulische pomp
SPI	Poort communicatie met Mod10 print
SRT1	Ingang rotatiesensor hydraulische pomp
SRT2	Ingang debietmeter warm water
TA	Ingang omgevingstemperatuursensor
TA1	Ingang sensor uitgang verdamper
TA2	Niet gebruikt
TCN	Temperatuursensor luchttoevoer brander
TF	Ingang rookgasthermostaat
TG	Ingang temperatuursensor generator
THMF	Ingang sensor aanvoertemperatuur water
THRF	Ingang sensor retoutemperatuur water
TL	Ingang limietthermostaat generator

SCH S61

Figuur 5.2 – Mod10 print



LEGENDA

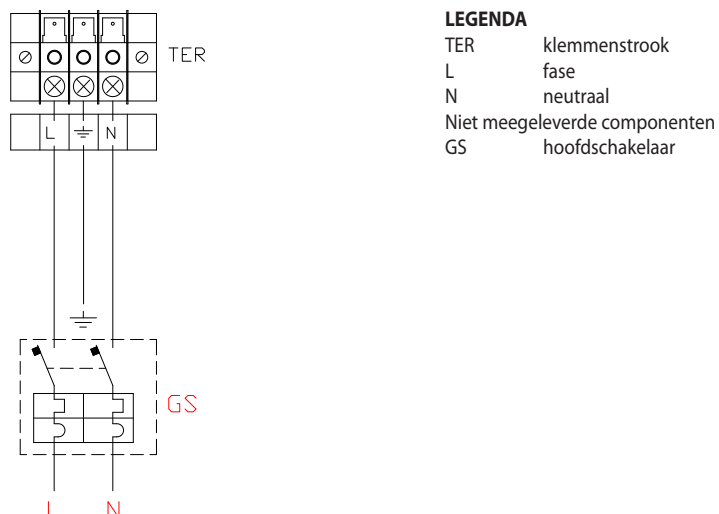
HFLOW	Niet gebruikt
CFLOW	Controle sensor condensatiewater
J51	Connector SPI
HPMP	Uitgang controle pomp warm water primaire installatie (0-10 V) [A/GS/WS]
CPMP	Uitgang controle pomp koud water [GS/WS]
NC1-C1	Signalering blokkerende fout
CN5	Controle ventilator
J82	Connector W10 uitbreidingsprint
J83	Aansluiting afscherming kabel W10
CN1	Ingangen 0-10V (niet gebruikt)

Mod10 print

5.1 ELEKTRISCHE VOEDING

1. De te gebruiken kabel voor de elektrische voeding van het toestel moet van het type FG7(O)R 3Gx1,5 zijn.
2. Sluit het toestel aan op de elektrische voeding (met de aangeduide kabel op punt 1) en voorzie in de nabijheid een externe bipolaire hoofdschakelaar met een minimum opening tussen de contacten van 3 mm (zie detail GS van Figuur 5.3 Elektrisch schema → 34) en met 2 zekeringen van 5A type T, of een thermomagnetische schakelaar van 10 A.
3. Zorg ervoor dat de aardkabel langer is dan de kabels die onder spanning staan. Het zal de laatste kabel zijn die losgetrokken wordt indien onopzettelijk aan de voedingskabel getrokken wordt, en garandeert zo de verbinding met de aarde.

Figuur 5.3 – Elektrisch schema



LEGENDA

- TER klemmenstrook
- L fase
- N neutraal
- Niet meegeleverde componenten
- GS hoofdschakelaar

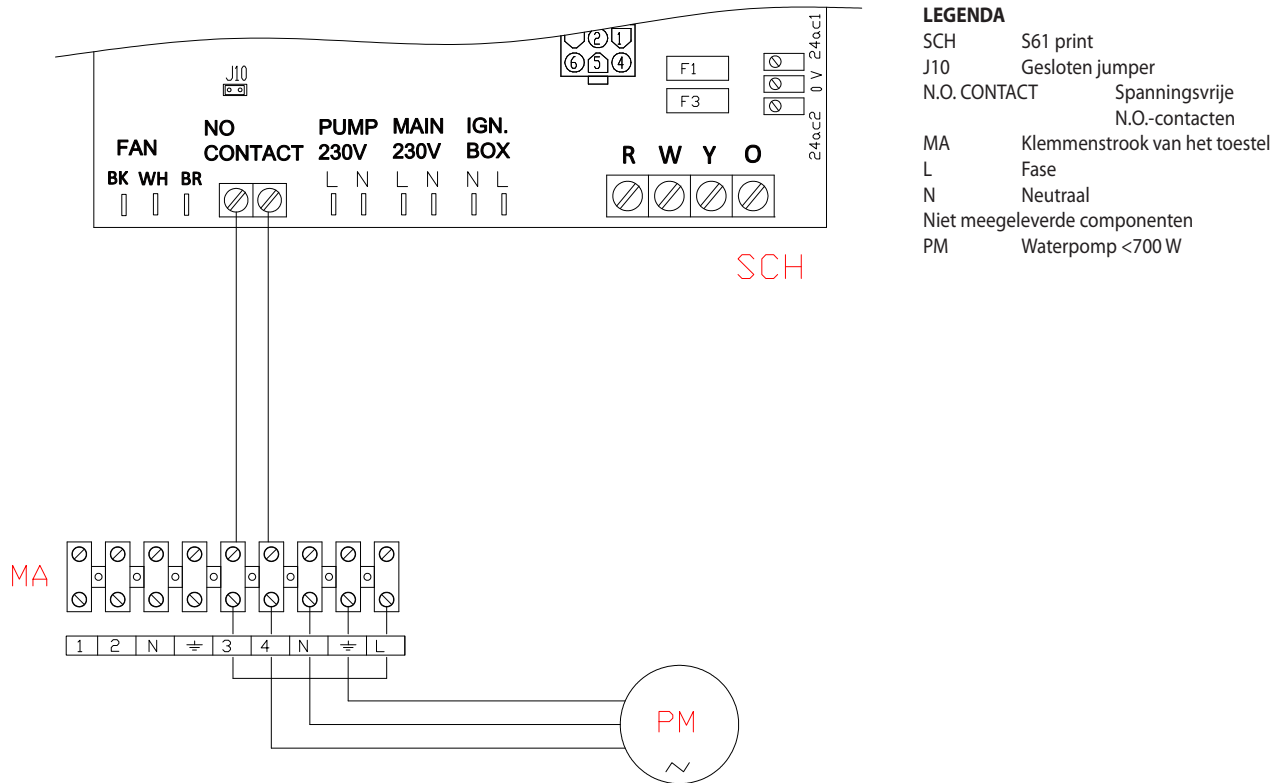
Aansluiting van het toestel op het lichtnet (230 V 1 N - 50 Hz)

5.2 BEDRADING CIRCULATIEPOMP AAN/UIT

De wijze waarop de circulatiepomp wordt aangesloten is afhankelijk van het vermogen van de pomp. Er zijn twee mogelijkheden:

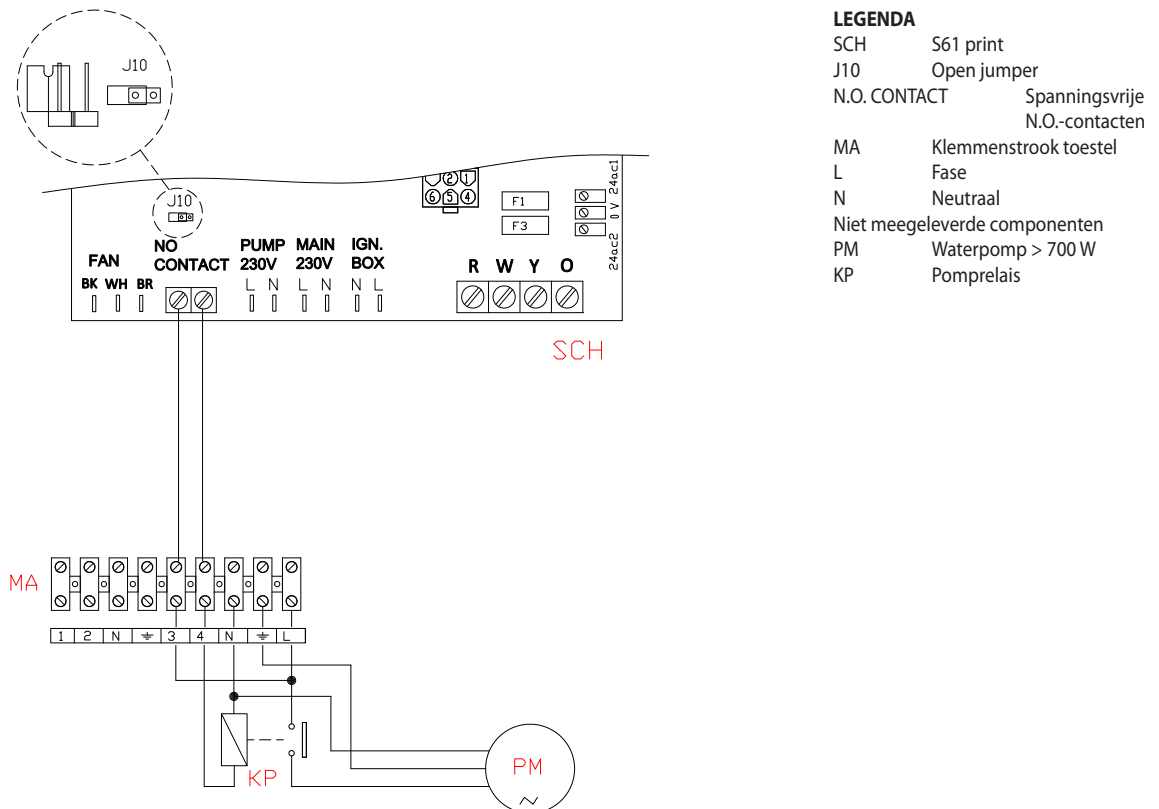
- Indien het vermogen van de pomp lager is dan 700 W, brengt u de aansluiting zoals getoond in afbeelding 5.4 Elektrisch schema → 35 tot stand en controleert u of jumper J10 (linksonder op de printplaat, boven de 'NO Contact'-klemmen) is GESLOTEN, zoals getoond in onderdeel A.
- Indien het vermogen van de pomp 700 W of hoger is, brengt u de aansluiting zoals getoond in afbeelding 5.5 Elektrisch schema → 35 tot stand met behulp van een relais. In dit geval dient jumper J10 (linksonder op de elektronische kaart, boven de 'NO Contact'-klemmen) OPEN te staan, zoals afgebeeld in detail A.

Figuur 5.4 – Elektrisch schema



Schema voor elektrische aansluiting van de watercirculatiepomp (opgenomen vermogen lager dan 700W) rechtstreeks aangestuurd door het toestel.

Figuur 5.5 – Elektrisch schema

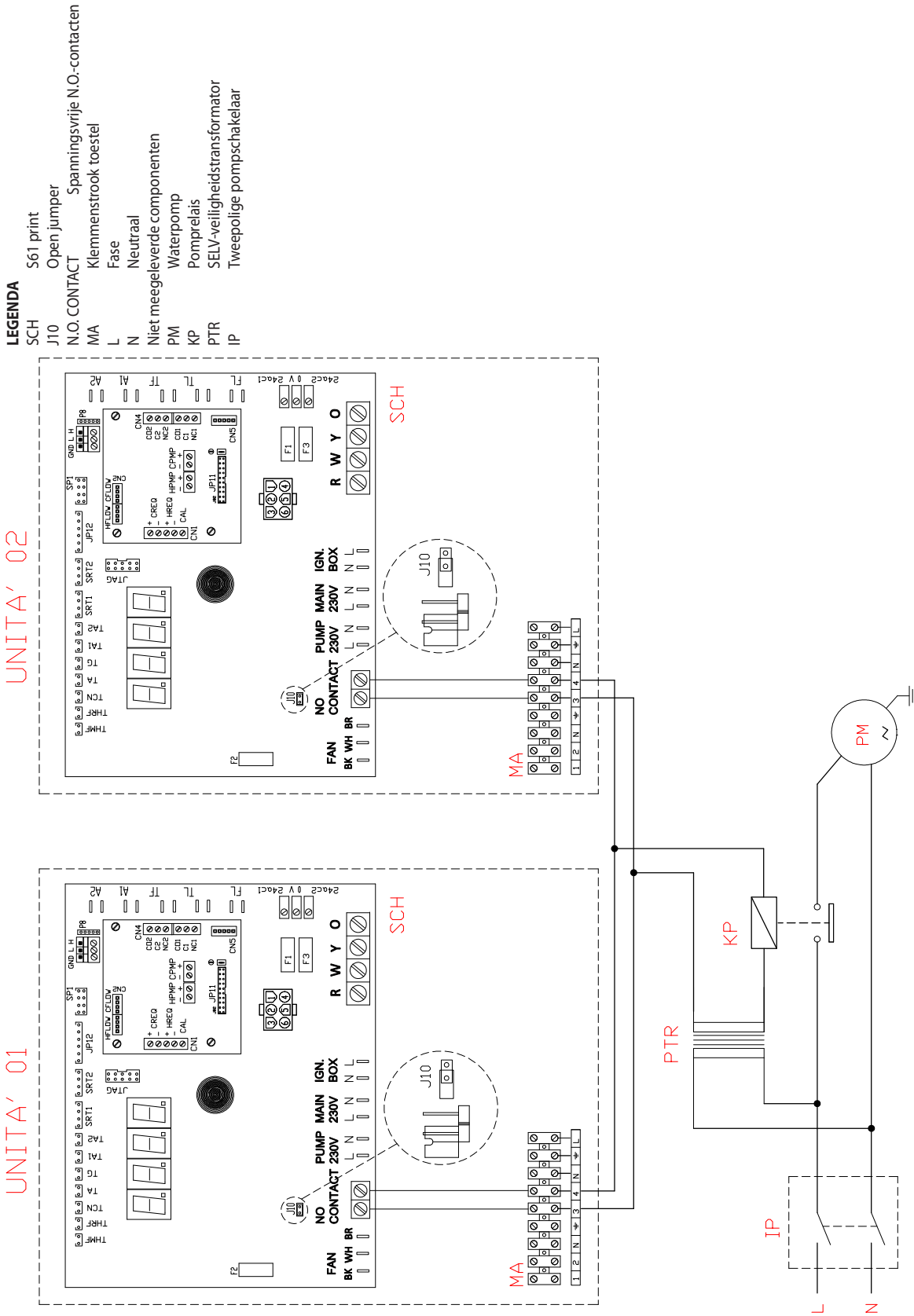


Schema voor elektrische aansluiting van de watercirculatiepomp (opgenomen vermogen \geq 700W) rechtstreeks aangestuurd door het toestel.



Indien meerdere toestellen worden aangesloten op één hydraulisch circuit, moet altijd een veiligheidstransformator (SELV-hulpschakeling) met het juiste relais worden geïnstalleerd. Breng de aansluitingen tot stand zoals getoond in afbeelding 5.6 Elektrisch schema → 37.

Figuur 5.6 – Elektrisch schema



Schema voor elektrische aansluiting van een circulatiepomp rechtstreeks aangestuurd door twee toestellen met relais en veiligheidstransformator SELV

5.3 BEDRADING MODULERENDE CIRCULATIEPOMP

Om de werking van het toestel verder te optimaliseren, kan het primaire circuit worden uitgebreid met een modulerende circulatiepomp WILO STRATOS PARA (zie hoofdstuk ACCESSOIRES → 70), waarvoor de speciale Mod10 print is ontwikkeld.



Andere modulerende pompen worden niet ondersteund.

Volg onderstaande aanwijzingen voor het aansluiten van de WILO STRATOS PARA circulatiepomp. (zie Hoofdstuk ACCESSOIRES → 70).

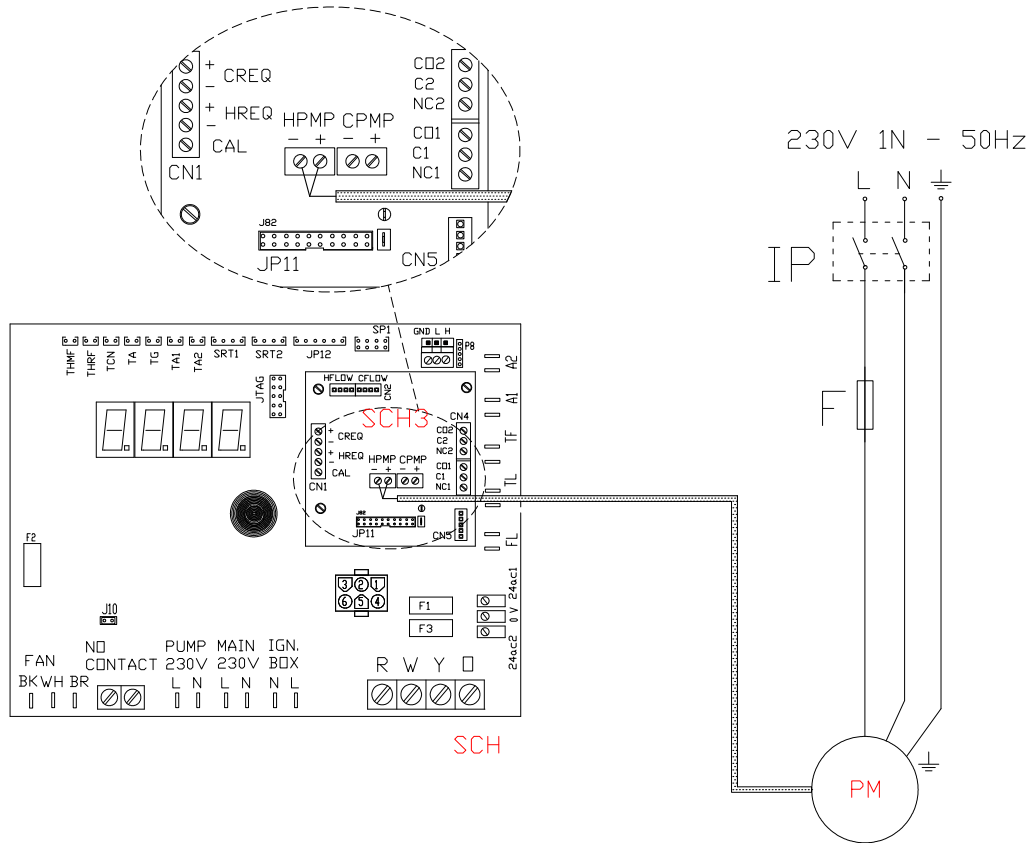
Iedere WILO pomp wordt geleverd incl. voedingskabel (lengte 1,5 meter) en 0-10V signaalkabel voor de aansluiting op het elektrische paneel van het toestel (lengte 1,5 meter). Voor grotere lengtes dient men een afgeschermd kabel van 2x0,75 mm² te gebruiken voor het 0-10V signaal en een kabel FG7 3Gx2,5mm² voor de voeding.

1. Controleer of het elektrische paneel niet onder spanning staat.
2. Verwijder het frontpaneel van het toestel en het deksel van het elektrische paneel.
3. Sluit de bruine draad van de WILO STRATOS PARA pomp aan op de "-" klem van de CPMP-connector van de Mod10 print. Sluit de witte draad van de WILO STRATOS PARA pomp aan op de "+" klem van de CPMP-connector van de Mod10 print. Isoleer de zwarte draad en de blauwe draad (zie Figuur 5.7 Elektrisch schema voor het aansluiten van een modulerende Wilo circulatiepomp → 39).
4. Sluit de pomp aan op de netvoeding via een stroomopwaarts aangebrachte, externe tweepolige schakelaar (zie detail IP, afbeelding 5.7 Elektrisch schema voor het aansluiten van een modulerende Wilo circulatiepomp → 39) met een traagwerkende zekering van 2 A, of sluit de pomp aan op de aansluitklemmen in het elektrische paneel van het toestel (zie detail MA, afbeelding 5.8 Bedradingschema voor het aansluiten van een door het toestel gevoede modulerende Wilo circulatiepomp → 40).
5. Na het voltooien van alle handelingen, het elektrische paneel sluiten en het frontpaneel van het toestel opnieuw monteren.



Het in- en uitschakelen van de WILO STRATOS PARA pomp via de voedingsschakelaar moet absoluut vermeden worden.

Figuur 5.7 – Elektrisch schema voor het aansluiten van een modulerende Wilo circulatiepomp



LEGENDA

- IP Tweepolige pompschakelaar
- F Zekering
- PM Circulatiepomp (primair circuit)

Draadkleuren 0-10 V pompsignaal

bruin aansluiten op -ve

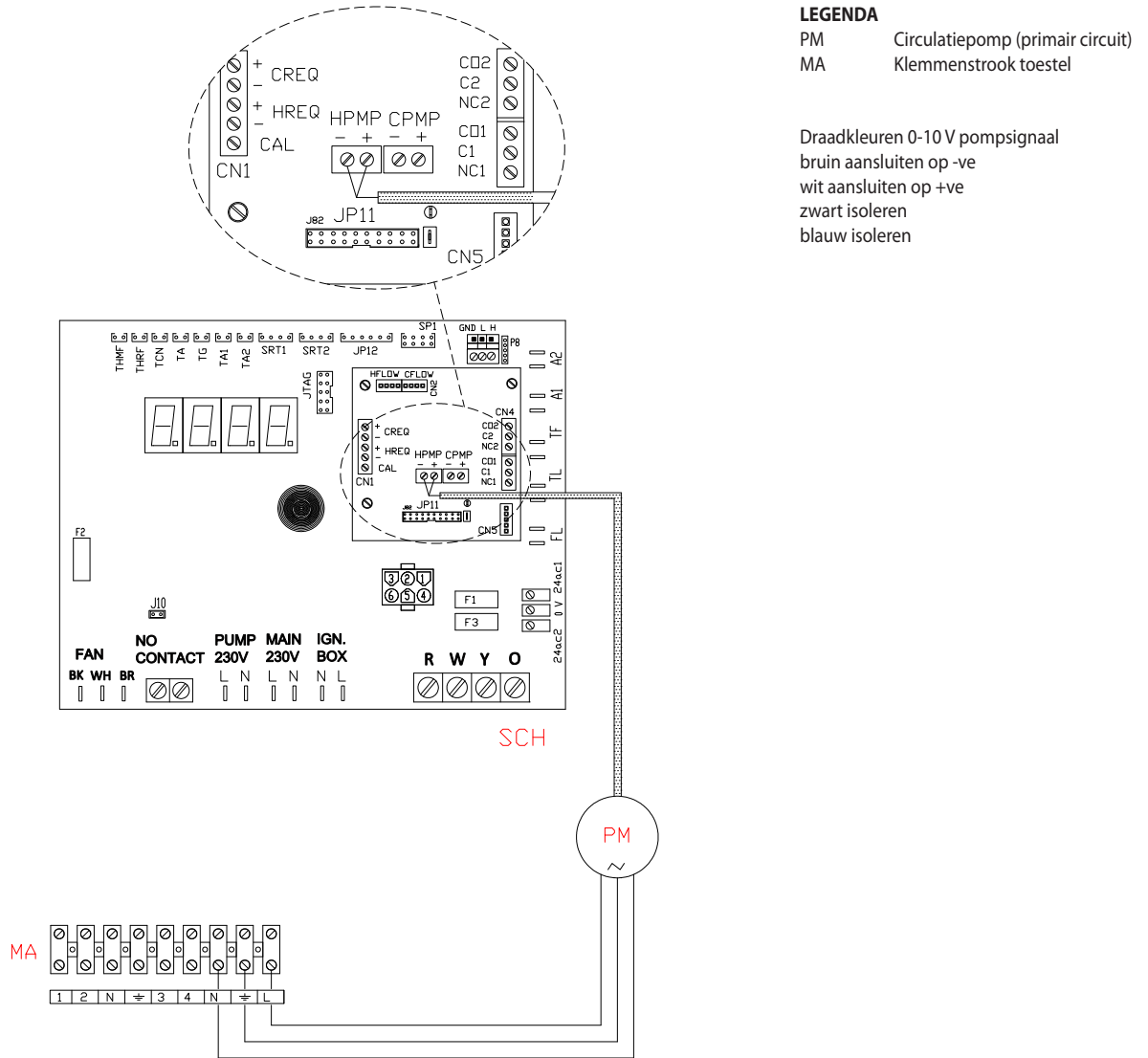
wit aansluiten op +ve

zwart isoleren

blauw isoleren

Elektrisch schema voor het aansluiten van een modulerende Wilo circulatiepomp

Figuur 5.8 – Bedradingschema voor het aansluiten van een door het toestel gevoede modulerende Wilo



Bedradingschema voor het aansluiten van een door het toestel gevoede modulerende Wilo circulatiepomp

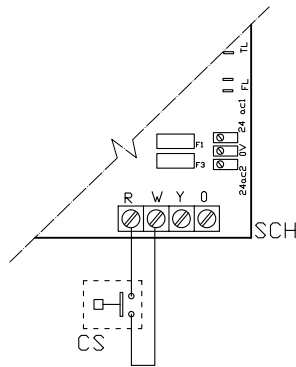
5.4 VOORWAARDELIJK AAN-/UITSCHAKELEN

Verbind de besturingsschakelaar (aan/uit-schakelaar, omgevingsthermostaat, timer, enz.) met de aansluitingen **R** en **W** op de printplaat van het toestel, zoals getoond in afbeelding 5.9 Elektrisch schema → 41 (detail CS).



Gebruik **NOOIT** de hoofdschakelaar (GS) om het toestel in of uit te schakelen.

Figuur 5.9 – Elektrisch schema



LEGENDA

- SCH S61 print
- R Algemeen
- W Connector aansturing verwarming
- Niet meegeleverde componenten
- CS Besturingsschakelaar

Elektrische aansluiting besturingsschakelaar

5.5 AANSLUITEN VAN DE CAN-BUS-KABEL



In dit hoofdstuk wordt beschreven hoe u een of meer toestellen via de CAN-bus-kabel aansluit op de aansturing/regeling (Control Panel). De volgende onderwerpen worden toegelicht:

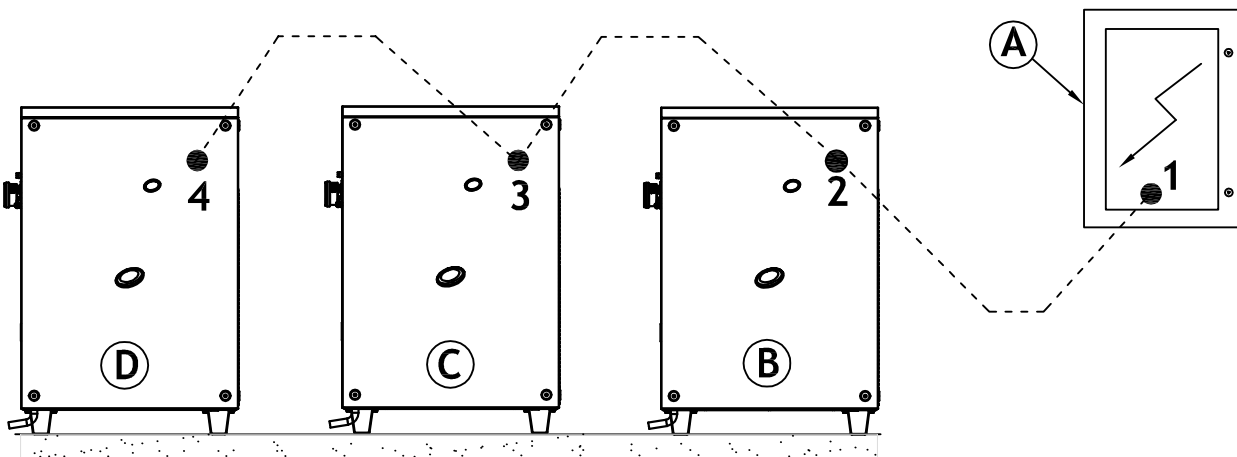
1. Wat is een CAN BUS kabel.
2. Hoe moet de CAN BUS kabel op het toestel aangesloten worden.

Een seriële CAN-bus-verbinding bestaat uit een reeks elementen (toestellen of Control Panels) die knopen worden genoemd en die met elkaar zijn verbonden door een drieaderige kabel. Knopen kunnen eindknopen of tussenknopen zijn.

- Eindknopen hebben betrekking op toestellen of Control Panels die zijn aangesloten op één enkel ander element.
- De tussenknopen zijn toestellen die aangesloten zijn op twee andere elementen.

Het schema in afbeelding 5.10 Voorbeeld van een CAN BUS netwerk → 41 is een voorbeeld van een CAN-bus-netwerk: 3 toestellen zijn onderling verbonden en op één Control Panel aangesloten. Toestel D en Control Panel A zijn eindknopen en de toestellen B en C zijn tussenknopen.

Figuur 5.10 – Voorbeeld van een CAN BUS netwerk



LEGENDA

- A Control Panel
- B-C-D Toestel
- 1-4 Eindknopen
- 2-3 Tussenknopen

Eindknopen en tussenknopen

Wat is een CAN BUS kabel



Er dient een kabel te worden gebruikt die geschikt is voor CAN-bus-toepassingen.

De tabel die volgt bevat enkele types CAN BUS kabel die gegroepeerd zijn op basis van de maximumafstand die ieder type kan overbruggen.

Tabel 5.2 – Type CAN BUS kabels

NAAM KABEL	SIGNALEN / KLEUR			MAX LENGTE	Opmerking	
Honeywell SDS 1620						
BELDEN 3086A	H= ZWART	L= WIT	GND= BRUIN	450 m	In alle gevallen mag de vierde stroomdraad niet gebruikt worden	
TURCK type 530						
DeviceNet Mid Cable						
TURCK type 5711	H= BLAUW	L= WIT	GND= ZWART	450 m		
Honeywell SDS 2022						
TURCK type 531	H= ZWART	L= WIT	GND= BRUIN	200 m		

Voorbeeld type kabels voor aansluiting op een CAN netwerk



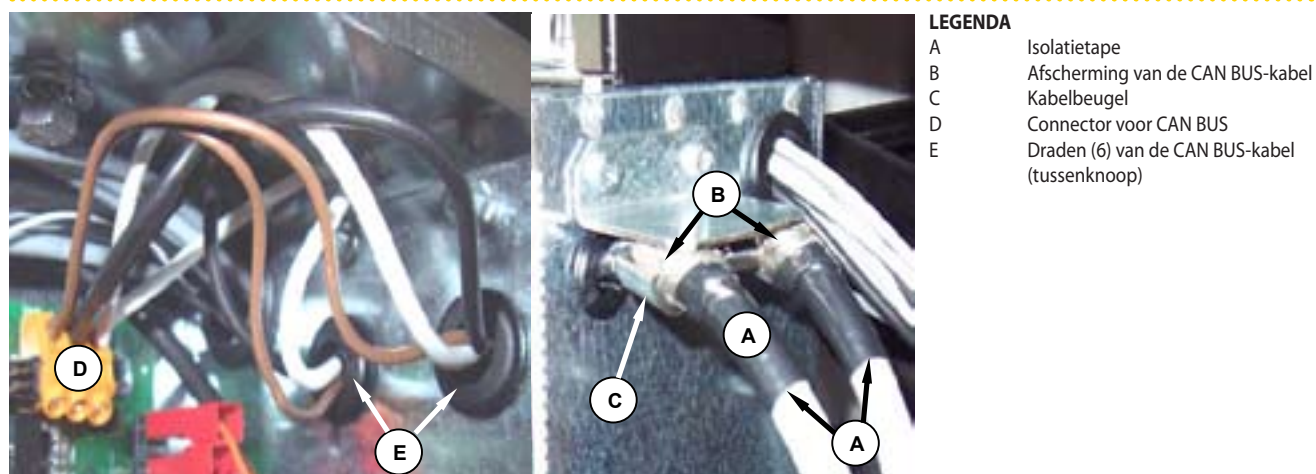
Voor een te overbruggen afstand van ≤ 200 m en een netwerk met max. 4 knopen kan een enkelvoudig afgeschermde kabel van 3x0,75 mm worden gebruikt.

Zoals aangegeven in tabel 5.2 Type CAN BUS kabels → 42, is voor de CAN-aansluiting een CAN BUS kabel met 3 draden vereist. Indien de beschikbare kabel meer dan drie gekleurde draden bevat, gebruikt u de draden met de kleuren die worden vermeld in 5.2 Type CAN BUS kabels → 42 en knipt u de overige draden af.

Een CAN BUS kabel aansluiten op het toestel

De CAN BUS kabel wordt aangesloten op de speciale connector op de S61 print in het toestel, zoals hierna aangeduid (zie Figuur 5.11 Aansluiten van de CAN BUS kabel → 42).

Figuur 5.11 – Aansluiten van de CAN BUS kabel



LEGENDA

- A Isolatietape
- B Afscherming van de CAN BUS-kabel
- C Kabelbeugel
- D Connector voor CAN BUS
- E Draden (6) van de CAN BUS-kabel (tussenknoop)

Aansluiten van de CAN BUS kabel op de S61 print (tussenknoop)



Controleer of er geen spanning op het toestel staat, voordat er werkzaamheden aan het elektrische paneel worden uitgevoerd.

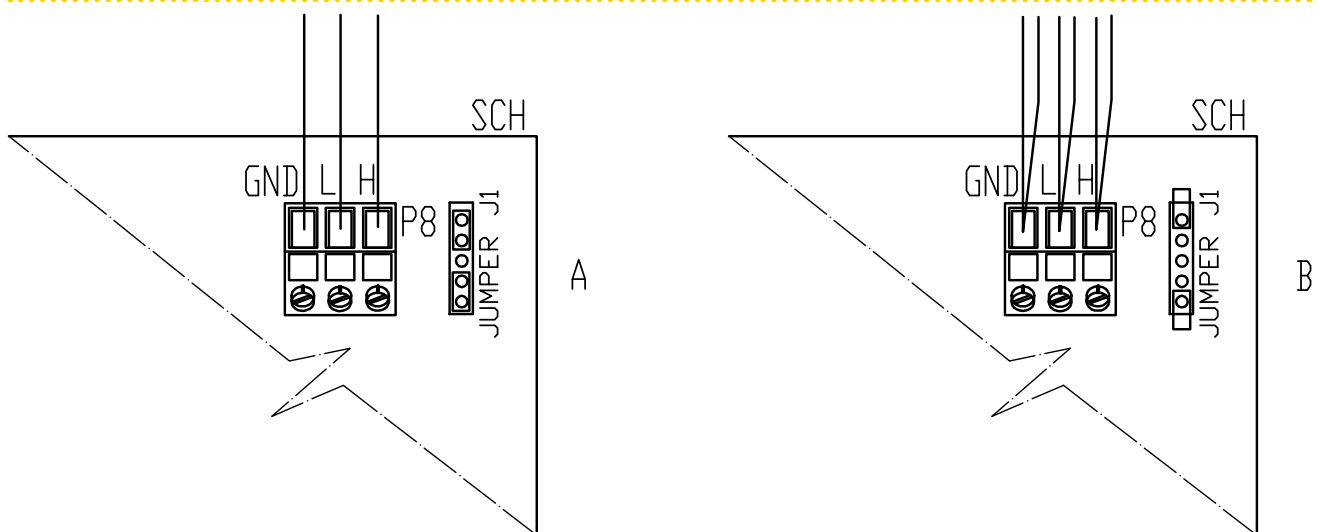
1. Snijd een stuk kabel af van voldoende lengte, zodat het op de connector aangesloten kan worden zonder dat de kabel ergens knikt.
2. Verwijder de mantel over een lengte van circa 70-80 mm, voorkom daarbij beschadigingen aan de afscherming (metalen kous en/of aluminiumfolie) en de draden binnenin de kabel.

3. Indien de gebruikte kabel een onvoldoende diameter heeft om vastgeklemd te kunnen worden in de betreffende beugel (detail C van Figuur 5.11 Aansluiten van de CAN BUS kabel → 42), dan kan men de kabel verdikken met enkele omwikkelingen met isolerende tape, aangebracht op de mantel, op het deel dat grenst aan het niet ommantelde deel (te bereiken indicatieve diameter: 12-13 mm).
4. Keer de afscherming om op de kabelmantel; breng isolerende tape aan op het uiteinde van de omgekeerde afscherming, (detail A van Figuur 5.11 Aansluiten van de CAN BUS kabel → 42).
5. Indien het toestel een **eindknoop** van het netwerk is, sluit dan de drie gekleurde draden aan op de oranje connector, volgens het detail "A" in Figuur 5.12 Elektrisch schema → 43. Sluit L, H, GND aan zoals vermeld in Tabel 5.2 Type CAN BUS kabels → 42,
6. Indien het toestel een **tussenknoop** is, herhaal de handelingen vanaf punt 2 tot punt 5, ook voor het andere stuk kabel (op deze manier heeft u twee stukken kabel, elk met een uiteinde zonder mantel). Vlecht de draden met dezelfde kleur onderling samen en sluit ze aan op de oranje connector, volgens detail "B" weergegeven in Figuur 5.12 Elektrisch schema → 43.
7. Bevestig de CAN BUS kabel (of de twee kabels, volgens het type knoop dat men aan het aansluiten is) op de beugel voor kabelbevestiging in het hoge gedeelte bovenin het elektrische paneel zodat de omgekeerde afscherming goed contact maakt met de metalen beugel. Bij een poging tot wegtrekken moeten de kabels voldoende geblokkeerd blijven door de beugel.

Plaats de jumpers op de printplaat in de juiste positie voor het type knoop dat men aan het configureren is:

- Indien het toestel een **eindknoop** is van het netwerk (in de oranje connector op de kaart zitten er 3 draden): plaats dan de jumpers zoals geïllustreerd in detail A van Figuur 5.12 Elektrisch schema → 43.
- Indien het toestel een **tussenknoop** is van het netwerk (in de oranje connector op de kaart zitten er 6 draden): plaats dan de jumpers zoals geïllustreerd in detail B van Figuur 5.12 Elektrisch schema → 43.

Figuur 5.12 – Elektrisch schema

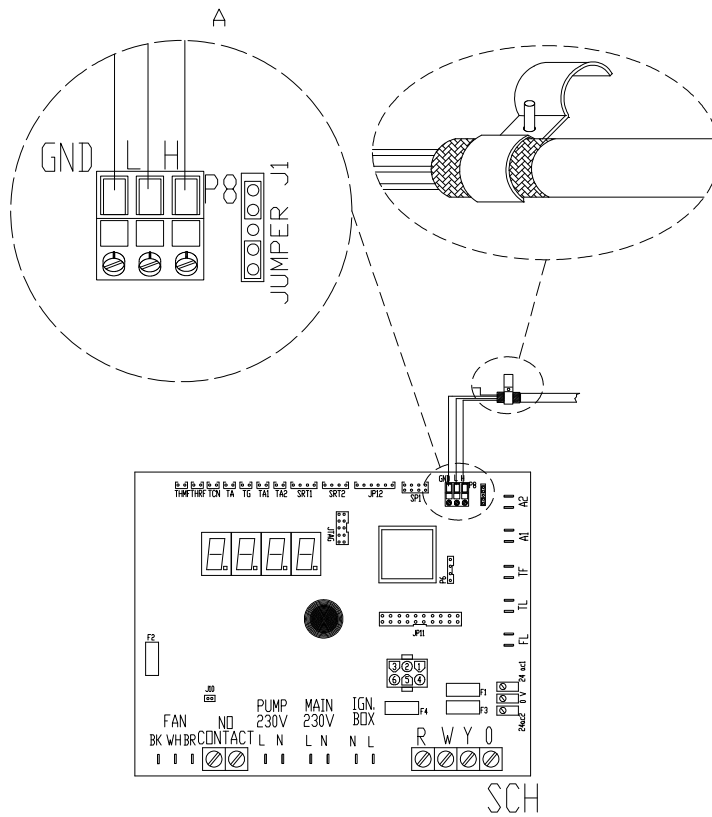


LEGENDA		H	Signaal gegevens HOOG	B	Detail "tussenknoop" (6 draden; J1=jumpers "open")
SCH	S61 print	J1	CAN-BUS jumper	P8	CAN/connector poort
GND	Gemeenschappelijke, gegevens	A	Detail "eindknoop" (3 draden; J1=jumpers "gesloten")		
L	Signaal gegevens LAAG				

Aansluiting CAN BUS kabel op de S61 print: detail A "eindknoop", detail B "tussenknoop"

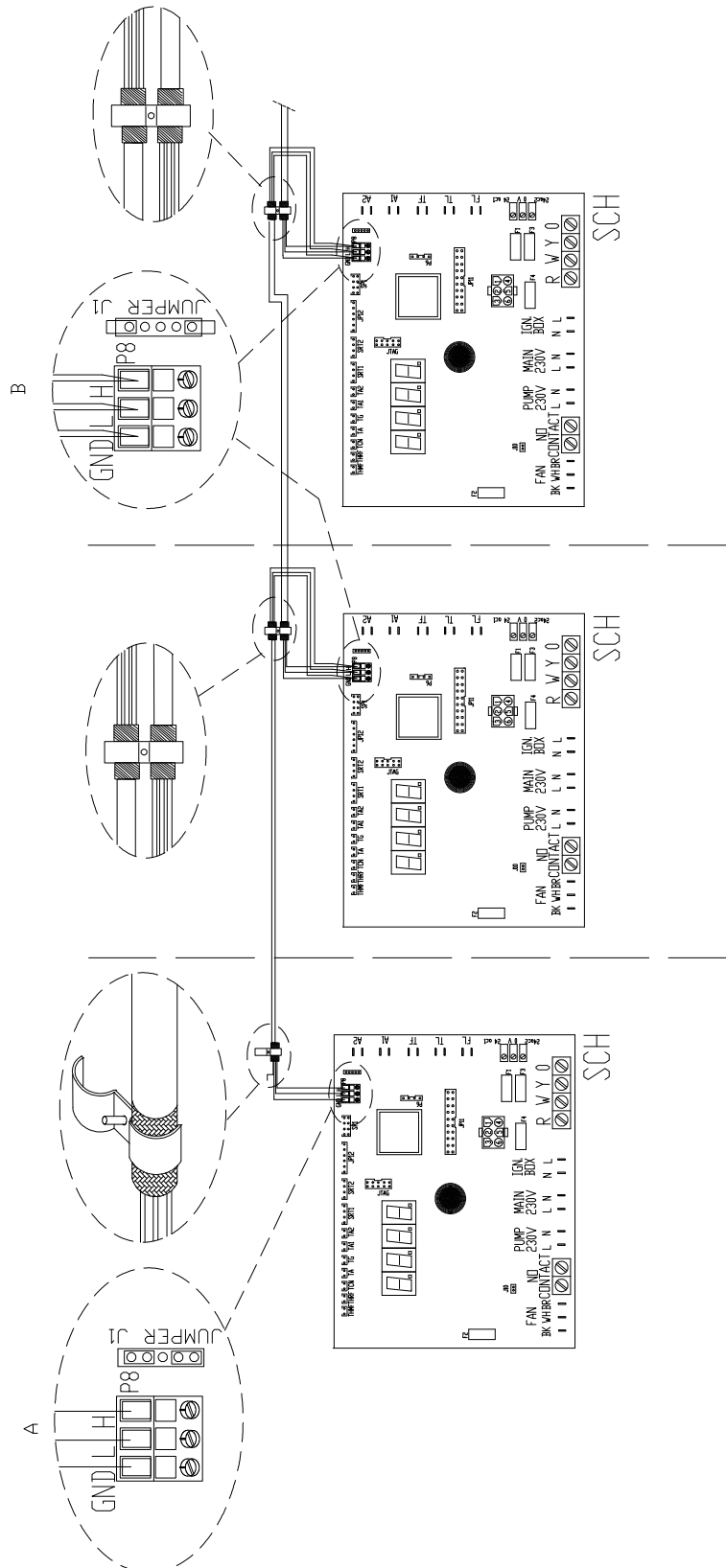
- Na het voltooiën van alle handelingen, het elektrische paneel sluiten en het frontpaneel van het toestel opnieuw monteren.

Figuur 5.13



LEGENDA
SCH S61 print

Figuur 5.14



LEGENDA

SCH S61 print

5.6 OP AFSTAND DEBLOKKEREN VAN DE BRANDERAUTOMAAT

Een blokkering op de branderautomaat kan op afstand gereset worden, door een speciale (niet bijgeleverde) knop op de branderautomaat aan te sluiten.

Volg onderstaande aanwijzingen voor de aansluiting van de resetknop.



Nodig: Zorg ervoor dat er geen spanning op het toestel staat.

1. De kabel die nodig is voor het aansluiten van de deblokkeerknop moet van het type 3x0,75mm² zijn.
2. Voorzie voldoende lengte voor de kabel.
3. Sluit de kabel aan op de blinde klemmen A (zie Figuur 5.15 Aansluiting knop voor deblokking branderautomaat → 47).



De verborgen aansluitklemmen bevinden zich rechts binnen in de kabelgoot. Om de klemmen te bereiken, verwijdert u de afdekking van de kabelgoot en schuift u de kabels via de aanwezige sleuven naar buiten. Sluit de kabelgoot daarna weer zorgvuldig af.

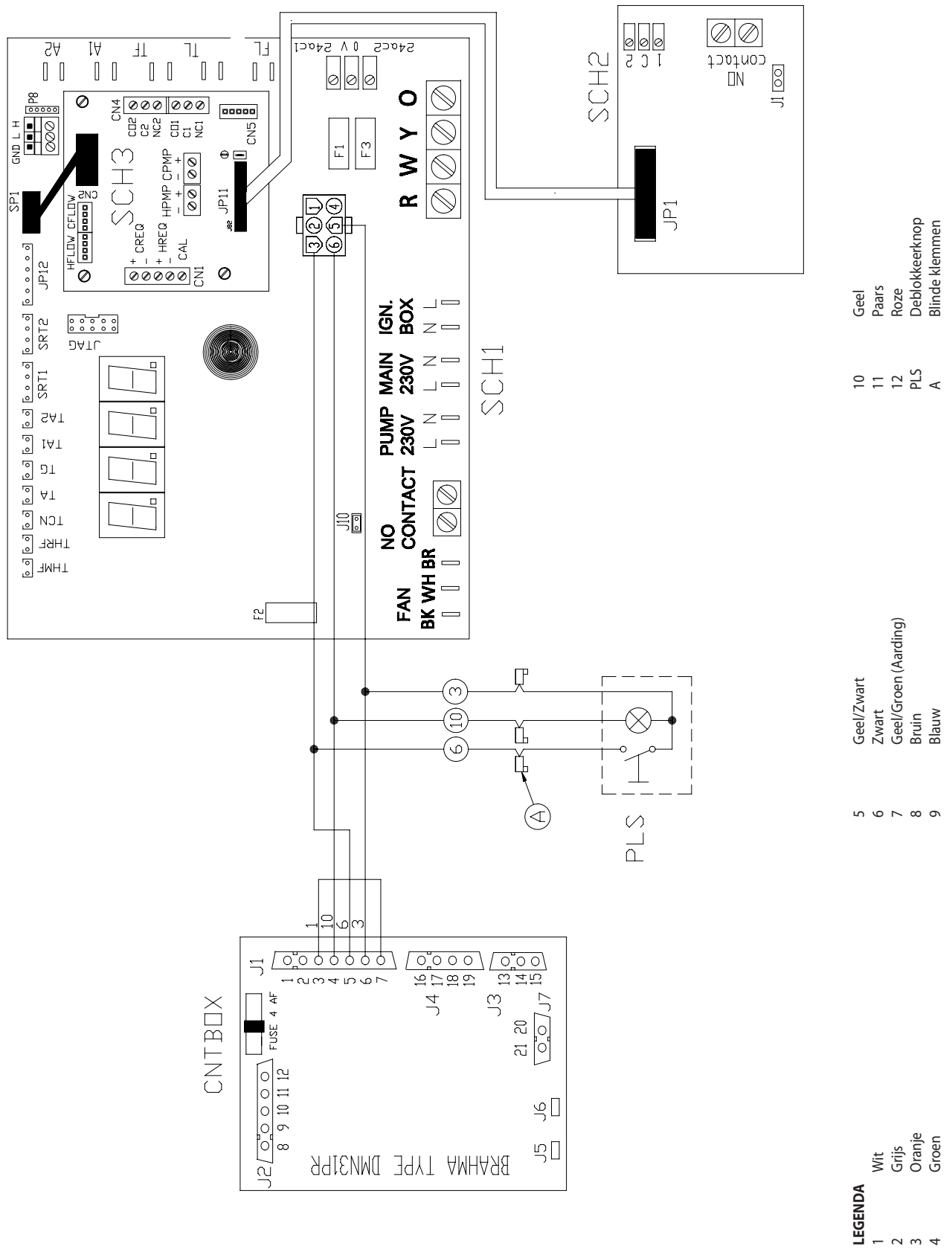


De maximum toegelaten lengte van de aansluitingskabel is 20 meter.



Een foutieve bekabeling van de resetknop kan permanente schade aanrichten aan de component. Het wordt dan ook aanbevolen om de bekabeling zorgvuldig te controleren alvorens de elektrische voeding naar het toestel in te schakelen.

Figuur 5.15 – Aansluiting knop voor deblokkering branderautomaat



- 10 Geel
- 11 Paars
- 12 Roze
- PLS Deblokkeerknop
- A Blinde klemmen

- 5 Geel/Zwart
- 6 Zwart
- 7 Geel/Groen (Aarding)
- 8 Bruin
- 9 Blauw

- LEGENDA**
- 1 Wit
 - 2 Grijs
 - 3 Oranje
 - 4 Groen

6 INBEDRIJFSTELLING EN EERSTE KEER OPSTARTEN

Alvorens verder te gaan met de handelingen die in dit hoofdstuk beschreven worden, wordt men verzocht om de paragraaf 2.1 Conformiteit met CE-normen → 8 te lezen. Voor de controlefasen van het starten en uitschakelen van het toestel is het noodzakelijk de paragraaf 7.1 IN- EN UITSCHAKELEN → 55 te lezen.

6.1 PROCEDURE VOOR DE INBEDRIJFSTELLING

De volledige procedure voor de 'Inbedrijfstelling' van het toestel, dient te worden uitgevoerd door Remeha. Technische Ondersteuning.



De garantie zou kunnen vervallen wanneer de *inbedrijfstelling* niet door Remeha Technische Ondersteuning **uitgevoerd (en goedgekeurd) wordt.**

Het toestel dat de fabriek verlaat is betrouwbaar en getest.

Voorafgaande controles conformiteit installatie

De technicus van de Technische Ondersteuning moet

- Controleren of de hele installatie uitgevoerd is volgens het ontwerp, volgens de instructies geleverd door de fabrikant en in naleving van de geldende normen. Het ontwerp moet opgemaakt worden door een bekwame onafhankelijke deskundige.
- Persoonlijk controleren of de (hydraulische/gas en elektrische) aansluitingen van het toestel correct zijn uitgevoerd.
- Controleren of de leidingen voor lucht/rookgassen correct aangesloten zijn.
- Controleren of er een condensafvoer is geïnstalleerd.
- Controleren of de afstanden voor de veiligheid gerespecteerd zijn zoals aangegeven in Figuur 3.2 Te respecteren afstanden → 21.
- Controleren of de omstandigheden voor conformiteit van de installatie aanwezig zijn (volgens de verklaring die aan de gebruiker is overhandigd door het bedrijf dat de installatie van het toestel heeft uitgevoerd).

De Conformiteitsverklaring van de installatie BEVESTIGT dat de installatie conform is met de geldende normen. Deze verklaring is een **verplicht** document. Daarom moet het bedrijf dat de installatie van het toestel verzorgd heeft, deze verklaring bij wet aan de eigenaar overhandigen.

Als alle hierboven opgesomde voorwaarden bestaan, kan het Technische Ondersteuning de "Inbedrijfstelling" van het toestel uitvoeren.

Indien men tijdens de voorafgaande controles vaststelt dat de installatie niet voldoet aan de gestelde eisen, dan kan de technicus Technische Ondersteuning niet overgaan tot de "Inbedrijfstelling".

In dat geval, moet de Technische Ondersteuning:

- ledere eventuele afwijking van de installatie melden aan de gebruiker/installateur.
- ledere situatie die als gevaarlijk beschouwd wordt voor het toestel en voor personen melden aan de gebruiker/installateur.
- leder eventueel ontbreken van documentatie met betrekking tot de installatie melden.
- Met betrekking tot de gemaakte meldingen aangeven welke de eventuele corrigerende ingrepen op de installatie zijn, die de installateur moet uitvoeren voordat de 'Inbedrijfstelling' uitgevoerd kan worden.



De gebruiker/installateur moet de eventuele corrigerende ingrepen, die door de Technische Ondersteuning aangeduid worden, op de installatie uitvoeren. Nadat de corrigerende ingrepen door de installateur uitgevoerd zijn, beoordeeld de Technische Ondersteuning de installatie opnieuw. Indien hij Technische Ondersteuning van mening is dat de veiligheidsvoorwaarden en de conformiteit van de installatie in orde zijn, kan hij overgaan tot de "Inbedrijfstelling".



Gevaarlijke situaties voor personen en voor het toestel. Indien zich één van de volgende situaties voordoet, mag Remeha Technische Ondersteuning de "Inbedrijfstelling" niet uitvoeren:

- toestel geïnstalleerd in een afgesloten ruimte;
- toestel geïnstalleerd op onvoldoende afstand van brandbare oppervlakken of geïnstalleerd in omstandigheden die de toegang en het onderhoud in alle veiligheid niet toelaten;
- het toestel wordt in- en uitgeschakeld met de hoofdschakelaar en niet via de regeling of met de besturingschakelaar;
- bij problemen als gevolg van defecten of breuken opgelopen tijdens het transport of de installatie;
- gaslucht als gevolg van mogelijke lekkages;
- alle gevallen waarin geen sprake is van conformiteit, worden beschouwd als mogelijke risico's.



Afwijkende situaties. Indien een van de volgende situaties vastgesteld wordt, kan Remeha Technische Ondersteuning naar eigen goeddunken de "Inbedrijfstelling" uitvoeren, maar zal het toestel uitgeschakeld blijven tot de door de fabrikant voorgeschreven voorwaarden hersteld/aangepast zijn:

- installaties (potentieel ongevaarlijk) niet uitgevoerd volgens de regels van het vak en niet conform de geldende nationale en plaatselijke Normen;
- installaties (potentieel ongevaarlijk) niet uitgevoerd volgens de regels van het vak en niet conform met de instructies van de fabrikant;
- installaties die een afwijkende werking van het toestel als gevolg kunnen hebben.

Procedure voor de eerste keer opstarten

1. Controleer of de voedingsspanning juist is.
2. Controleer of het waterdebiet juist is.
3. Controleer of de waterdruk tijdens stilstand van het toestel 2 bar bedraagt.
4. Spoellucht. Het toestel is voorzien van een handmatige ontluchter om werkzaamheden met spoellucht te vergemakkelijken.
5. Laat de circulatiepomp ten minste 30 minuten draaien. Controleer het waterfilter nogmaals en maak het filter zo nodig schoon.
6. Controleer nogmaals de waterdruk.

Het toestel is bij aflevering reeds ingesteld voor het opgegeven gastype. De verbrandingsparameters moeten echter ALTIJD worden gecontroleerd en ingesteld tijdens de eerste keer opstarten.

Het type gas waarvoor het toestel voorzien is, kan afgelezen worden van de sticker op de interne gasleiding van het toestel (zie detail M in Figuur 6.2 Aanpassen op een ander type gas → 54).



Bij het toestel worden de restricties geleverd die nodig zijn om het toestel aan te passen voor gebruik van G30 en G31 gas.

Tijdens de inbedrijfstelling is het in ieder geval nodig om:

- De parameters in menu 4 (zie tabel 6.1 Menu 4 → 50) in te stellen
- De dynamische gasdruk te controleren
- De rookgasafstelling (CO₂) te controleren

Tabel 6.1 – Menu 4

PARAMETER	BESCHRIJVING	INSTELLING	BEREIK	STANDAARDBEREIK
4.40	UNIT-ID: unieke identificatiecode voor ieder apparaat in een CAN-netwerk. Voor elke knoop dient een andere waarde te worden ingesteld, ongeacht het type unit of de systemen waarin het apparaat werkt.	De in te stellen waarde voor deze parameter is de numerieke code die is toegewezen aan het huidige apparaat.	0 t/m 478	Voor afzonderlijke unit = 0 Voor gekoppelde units = 0 t/m 4
4.150	SYSTEEMCODE – WARME MODULE: unieke identificatiecode voor het systeem waarin de unit (warmer module), indien aanwezig, werkt.	De in te stellen waarde voor deze parameter is de numerieke code die is toegewezen aan het systeem waarin de warmer module van deze unit, indien aanwezig, werkt.	0 t/m 15	0
4.160	Regeling van watertemperatuur	0. retour 1. aanvoer	0; 1	1
4.161	Setpoint watertemperatuur	Gewenste temperatuur in °C	10 t/m x; x is afhankelijk van de versie	+40 °C
4.162	Verskil watertemperatuur	Gewenste delta-T in °C	-20 °C t/m -1 °C	-2 °C
4.163	Antivriesfuncties	0. niet actief 1. actief	0; 1	1
4.174	Modulerende circulatiepomp in verwarmingsmodus	0. niet actief 1. actief	0; 1	1
4.182	Glycol in primair circuit	0. glycol minder dan 30% bij ethyleen of minder dan 20% bij propyleen 1. glycol meer dan 30% bij ethyleen of meer dan 20% bij propyleen	0; 1	0
4.183	Modulerende circulatiepomp in DHW-modus	0. niet actief 1. actief	0; 1	1
4.191	Drempel voor inschakeling antivriesfunctie	Gewenste temperatuur in °C	+4 °C t/m +15 °C	+4 °C



Nodig: het toestel aangesloten op het gasnet/elektrische net: uitgeschakeld en met gaskraan gesloten; frontpaneel weggenomen.

De dynamische druk van het gasnet controleren

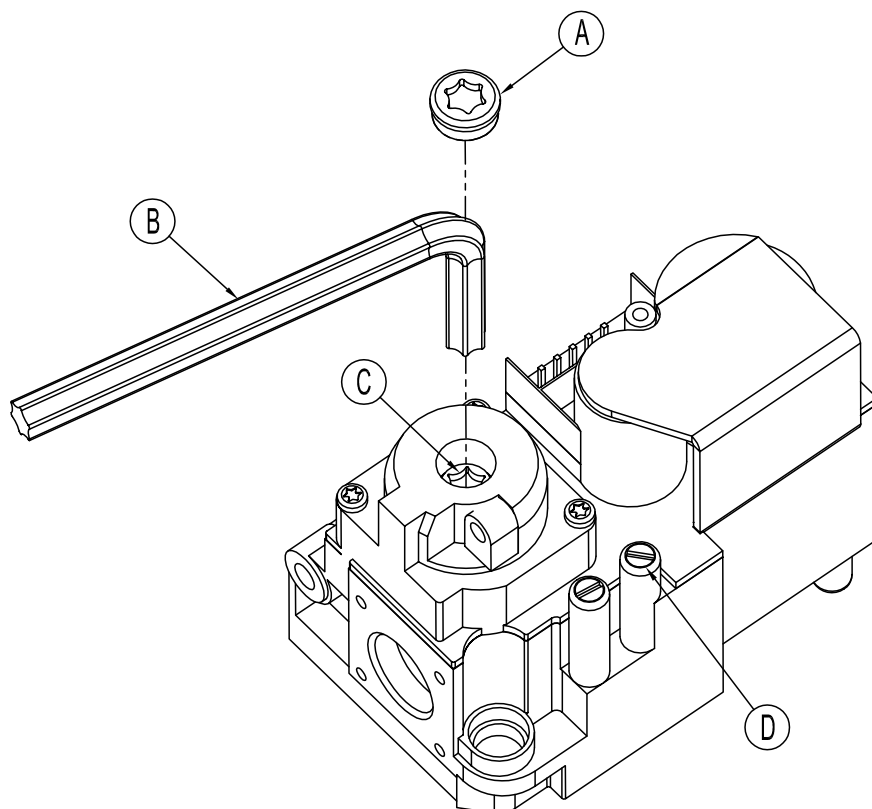
1. Sluit de manometer aan op het opnamepunt van de gasdruk in de ingang (zie detail D in Figuur 6.1 Gasblok → 51).
2. Open de gaskraan en controleer of de statische druk van het gasnet tussen de waarden ligt die in de Tabel 2.4 Druk distributiegas → 12 staan (tolerantie ±15%).



Indien de statische druk van het gasnet hoger is dan 50 mbar, het toestel NIET aanzetten!

3. Schakel het toestel in.
4. Controleer na enkele seconden of de dynamische druk van het gasdistributienet binnen de waarden valt zoals aangegeven in Tabel 2.4 Druk distributiegas → 12 (tolerantie ±15%).

Figuur 6.1 – Gasblok



LEGENDA

A	Dop
B	Sleutel Torx TX40
C	Afstelschroef CO2
D	Opnamepunt gasdruk

Gasblok Honeywell VK 4115V



Indien de druk die door de manometer aangegeven wordt niet binnen de waarden ligt die aangegeven worden in Tabel 2.4 Druk distributiegas → 12 (met tolerantie $\pm 15\%$) is het NIET mogelijk het toestel in werking te stellen!

5. Ga verder met de instelling/controle van de rookgasafstelling zoals in de volgende paragraaf beschreven wordt.

Instelling/controle van de rookgasafstelling

Na controle van de dynamische druk van het distributiegas (zie betreffende paragraaf), kan men verdergaan met de instelling/controle van de rookgasafstelling zoals hierna beschreven wordt.

1. Plaats de sonde voor rookgasanalyse in het verticale gedeelte van het rookgaskaanaal (zie verwijzing B van de Figuur 4.3 Rookgasafvoer → 30).
2. Zet het toestel aan en wacht minstens 5 minuten; starttijd voor de verbranding.
3. Terwijl het toestel in werking is: ga naar menu 2, parameter 24: op het display knippert het opschrift "P_H1", indrukken om de werking van het toestel op maximum thermisch vermogen te bevestigen.
4. Controleer of de CO₂ waarde die op de rookgasanalysator afgelezen wordt, overeenstemt met de waarde in Tabel 6.2 Restrictieringen gastoevoer en CO₂ waarden → 53 op de regel "Gehalte CO₂ c/MAX modulatie" met tolerantie +0,2 -0,4.

Voorbeeld (gas G20): de nominale CO₂ is 9,1%, waarden begrepen tussen 8,7-9,3% zijn dus aanvaardbaar.

5. Ga naar menu 2 parameter 23: op het display knippert het opschrift "P_L1", indrukken om de werking van het toestel op minimum thermisch vermogen te bevestigen.

6. Controleer nu of het verschil tussen de waarde gelezen in punt 4 en de gemeten waarde overeenstemt met de waarde vermeld in Tabel 6.2 Restricties gastoevoer en CO₂ waarden → 53 op de regel "Delta CO₂ tussen MAX en MIN capaciteit" met een tolerantie van +0,3-0,0.

Voorbeeld (gas G20): indien in punt 4 een CO₂ waarde is gemeten van 9,2%, moet in punt 6 een waarde van (9,2%-0,4) verkregen worden met een tolerantie van +0,3 -0,0 op de deltawaarde, m.a.w. een waarde tussen 8,8-8,5%.

7. Is dat niet het geval, verwijder dan dop A van het gasblok (zie Figuur 6.1 Gasblok → 51) en gebruik een Torx TX40 sleutel voor schroef C van Figuur 6.1 Gasblok → 51. Draai de schroef met de wijzers van de klok mee om het percentage CO₂ te verhogen en tegen de wijzers van de klok in om het percentage CO₂ te verlagen.



1/8 slag van de afstelschroef verlaagt (tegen de wijzers van de klok in) of verhoogt (met de wijzers van de klok mee) het procentuele gehalte CO₂ met circa 0,1 punten. Maak NIET meer dan één volledige slag met de afstelschroef.

8. Terwijl het toestel in werking is: ga naar menu 2, parameter 24: op het display knippert het opschrift "P_H1", indrukken om de werking van het toestel op maximum thermisch vermogen te bevestigen.
9. Controleer of de CO₂ waarde ook na de afstelling met schroef C overeenstemt met de waarde die in de Tabel 6.2 Restricties gastoevoer en CO₂ waarden → 53 staat, op de regel "Gehalte CO₂c/MAX modulatie" met tolerantie +0,2 -0,4.



Als u het CO₂-percentage niet kunt kalibreren na de tweede poging, mag het toestel NIET worden ingeschakeld en dient u contact op te nemen met de technische ondersteuningsdienst.

10. Als het controleren/instellen van de rookgasafstelling is gelukt, voert u parameter 25 in via menu 2. Op het display zal het bericht 'unF1' knipperen; druk op de knop om de eerder geselecteerde aangepaste werking te wissen en hervat de normale werking van het toestel.



Na 30 minuten annuleert het toestel automatisch de tijdelijke forcering van het thermisch vermogen. Om deze tijd te vervroegen moet men, zoals beschreven in het vorige punt, de actie "25" van het menu 2 selecteren en uitvoeren.

11. Het toestel uitschakelen.
12. Sluit de gaskraan.
13. Plaats dop A van Figuur 6.1 Gasblok → 51 terug.
14. Monteer het frontpaneel.

6.2 AANPASSEN AAN EEN ANDER TYPE GAS



Dit werk mag uitsluitend door een bevoegde monteur worden uitgevoerd.

Indien het toestel ingesteld moet worden op een ander type gas dan aangeduid wordt op de sticker op de gasleiding binnenin het toestel, moet men het toestel uitzetten, de elektrische voeding en de gastoevoer wegnemen en als volgt te werk gaan (zie Figuur 6.2 Aanpassen op een ander type gas → 54):



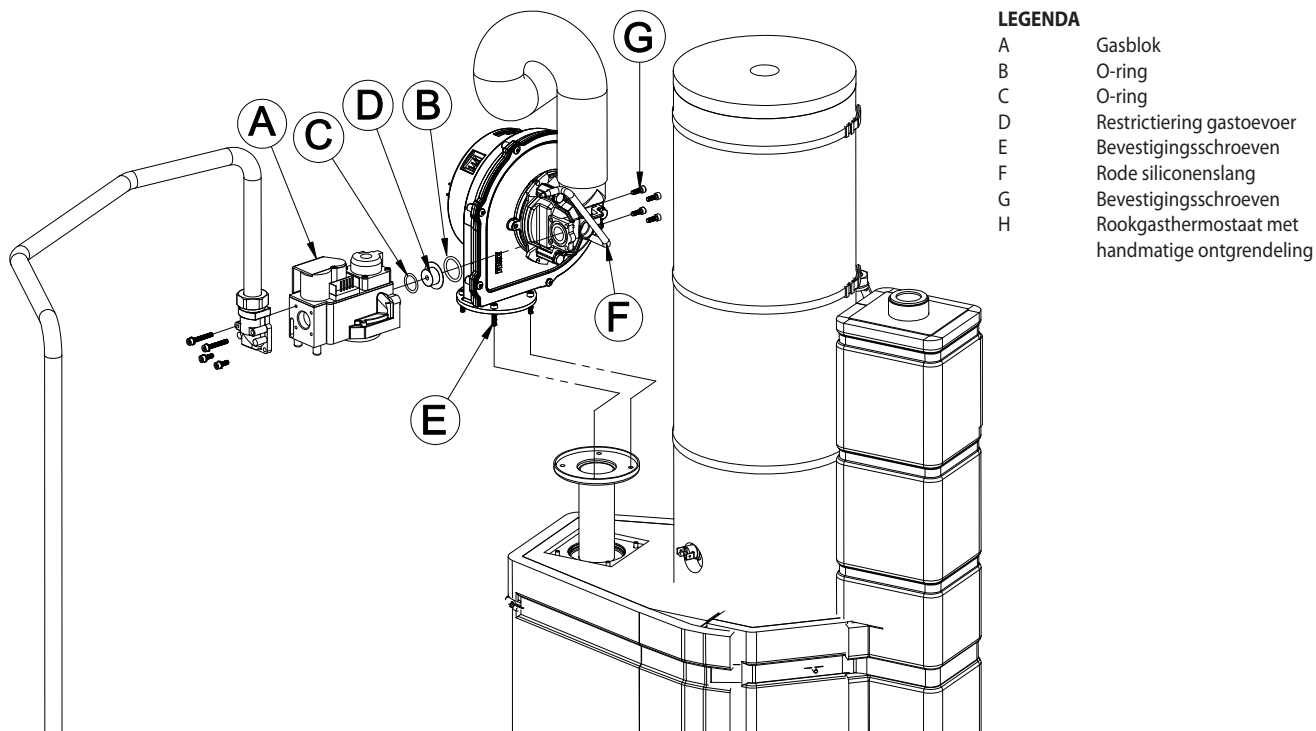
Nodig: toestel uitgeschakeld en stroom/gastoevoer afgesloten

1. Sluit de gasleiding af van het gasblok.
2. Draai de 4 schroeven E los, aangegeven in Figuur 6.2 Aanpassen op een ander type gas → 54 en verwijder de groep ventilator/gasblok van de brander.
3. Bescherm de brander tegen eventueel onopzettelijk vallen van schroeven en moeren.
4. Draai met een inbussleutel CH 4 de 4 schroeven G los, aangegeven in Figuur 6.2 Aanpassen op een ander type gas → 54 en verwijder restrictiering D uit het gasblok.
5. Vervang de weggenomen restrictiering en o-ring C (zie Figuur 6.2 Aanpassen op een ander type gas → 54) door een, die een diameter heeft die geschikt is voor het gas dat men van plan is te gebruiken (zie Tabel 6.2 Restrictieringen gastoevoer en CO2 waarden → 53). De code van de restrictiering staat op de restrictie zelf aangegeven.
6. Controleer de aanwezigheid van o-ring B.
7. Assembleer het gasblok weer op de ventilator, door middel van de 4 schroeven G, en let op dat de rode siliconenslang tussen de venturi en de gasblok goed gemonteerd is (zie detail F in Figuur 6.2 Aanpassen op een ander type gas → 54).
8. Vervang de witte afdichtende pakking tussen de brander en de ventilator.
9. Monteer de groep ventilator/gasblok weer op de brander door middel van de 4 schroeven E. Let daarbij op dat de witte afdichtende pakking tussen de brander en de ventilator niet wordt beschadigd.
10. Sluit de gasleiding opnieuw aan op de gasblok.
11. Vervang de sticker met de aanduiding van het type gas waarvoor het toestel ingericht was door een sticker met de aanduiding van het nieuwe gebruikte type gas.
12. Controleer de gasdichtheid op de volgende manier:
 - Sluit een manometer aan op de druktoevoer D (zie Figuur 6.1 Gasblok → 51).
 - Open de gaskraan.
 - Sluit de gaskraan en controleer of de druk van het gasnet niet vermindert.
13. Indien er geen gaslekken zijn, het toestel weer voorzien van gas en elektriciteit en opnieuw opstarten.
14. Voltooi de werkzaamheden en controleer tijdens de werking van het toestel de dichting van alle gaskoppelingen, ook van deze die niet direct betrokken zijn bij de huidige procedure (gebruik hiervoor zeepsop of een ander geschikt middel).
15. Ga vervolgens verder met de instelling/controle van de rookgasafstelling zoals in de betreffende paragraaf beschreven wordt.

Tabel 6.2 – Restrictieringen gastoevoer en CO2 waarden

Type gas	G20	G25	G25.1	G27	G2.350	G30	G31
Code restrictiering	180	181	181	187	184	182	183
Diameter restrictiering	4,7	5,2	5,2	5,4	5,9	3,4	3,6
Gehalte CO2 met MAX. modulatie	9,1%	9,2%	10,1%	9,0%	9,0%	10,4%	9,8%
Delta CO2 tussen MAX en MIN capaciteit	0,4	0,6	0,8	0,5	0,5	0,5	0,4

Figuur 6.2 – Aanpassen op een ander type gas



- LEGENDA**
- A Gasblok
 - B O-ring
 - C O-ring
 - D Restrictiering gastoevoer
 - E Bevestigingsschroeven
 - F Rode siliconenslang
 - G Bevestigingsschroeven
 - H Rookgasthermostaat met handmatige ontgrendeling

Aanpassen op een ander type gas

7 BEDIENING VAN HET TOESTEL

7.1 IN- EN UITSCHAKELEN



De goede werking van het toestel en zijn levensduur hangen in grote mate af van een correct gebruik!

Controleer voordat het toestel wordt ingeschakeld of:

- de gaskraan open is;
- het toestel elektrisch wordt gevoed: de hoofdschakelaar (GS) dient in de stand 'AAN' te zijn gezet;
- Het hydraulische circuit correct is aangesloten en er voldoende flow over het systeem aanwezig is.

Als aan bovenstaande voorwaarden is voldaan, kan het toestel ingeschakeld worden.

ZELFSTANDIG TOESTEL

Zelfstandige toestellen mogen uitsluitend worden in- en uitgeschakeld met de besturingsschakelaar die is aangebracht door de elektromonteur.

Conform de voorschriften mag deze besturingsschakelaar een aan/uit-schakelaar, omgevingsthermostaat of programmeerbare timer zijn, of één of meer spanningsvrije contacten die worden aangestuurd door een ander proces. Neem voor informatie over het geïnstalleerde type aan/uit-schakelaar contact op met de elektromonteur van de installatie.

Aanzetten

Schakel het toestel in met de aan/uit-schakelaar (door deze in de stand 'AAN' te zetten).

Uitzetten

Schakel het toestel uit met de aan/uit-schakelaar (door deze in de stand 'UIT' te zetten).



De cyclus voor het uitschakelen eindigt na circa 7 minuten.



Het gebruik van de aan/uit-schakelaar is van cruciaal belang! Schakel het toestel niet in of uit door het rechtstreeks aan te sluiten op of los te koppelen van de voeding. Hierdoor kunnen gevaarlijke situaties ontstaan, terwijl het toestel of de daarop aangesloten installaties zeker beschadigd zullen raken.

7.2 INWENDIGE ELEKTRONICA



De hierna vermeld instructies verwijzen naar de S61 print met firmware versie 3,023.

De S61 print (zie Figuur 5.1 S61 print → 31) bevindt zich binnenin het elektrische paneel van het toestel en het display is zichtbaar via het controlevenster op het frontpaneel van het toestel.

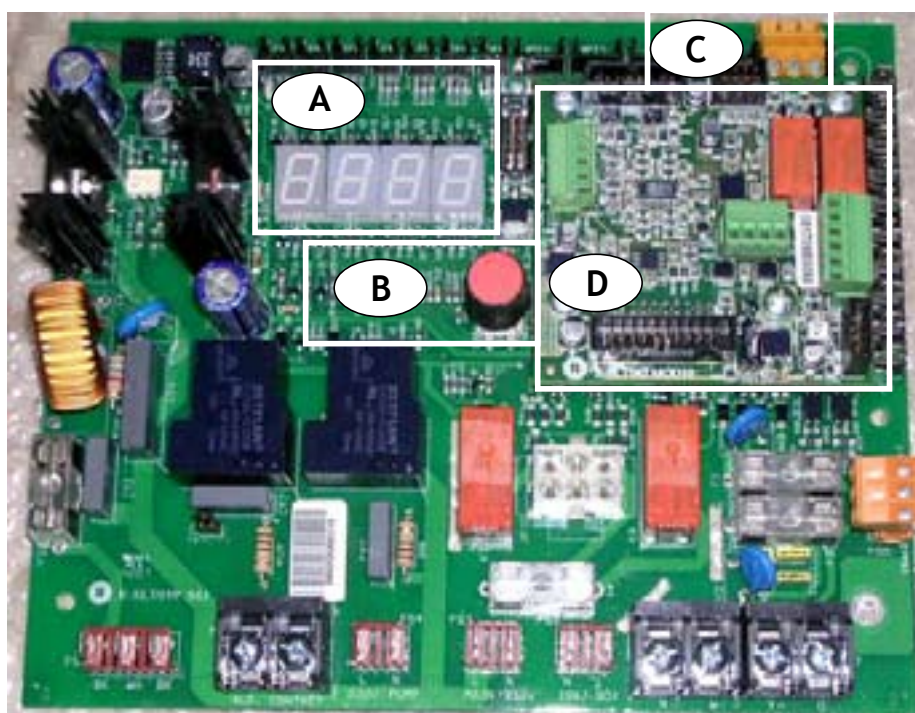
Het toestel is uitgerust met de S61 print, met microprocessor, en aangesloten op een Mod10 print, die over de S61 heen geplaatst is, voor het aansturen van de modulatie (zie Figuur 7.1 Printplaten in het toestel → 56).

De S61 print, in het elektrisch paneel, controleert het toestel en geeft gegevens, berichten en codes weer tijdens de werking.

Het programmeren, regelen en bewaken van het toestel vindt plaats door middel van interactie met display A en knop B, zoals weergegeven in afbeelding 7.1 Printplaten in het toestel → 56.

De Mod10 print (zie detail D van Figuur 7.1 Printplaten in het toestel → 56) wordt hoofdzakelijk gebruikt voor het modulatiebeheer van brander en van de hydraulische pompen met een variabel vermogen.

Figuur 7.1 – Printplaten in het toestel



- LEGENDA**
- A Display met 4 cijfers
 - B Draaiknop
 - C CAN poort
 - D Mod10 print

S61 + Mod10

Beschrijving menu van de S61 print

De parameters en de instellingen van het toestel zijn gegroepeerd in menu's en worden weergegeven op het display van de S61 print:

Tabel 7.1 – Menu S61 print

MENU	BESCHRIJVING MENU	HET DISPLAY TOONT
Menu 0	WEERGAVE GEGEVENS (TEMPERATUREN, SPANNING, enz.)	0.
Menu 1	WEERGAVE VAN ALLE PARAMETERS	1.
Menu 2	UITVOERING ACTIES	2.
Menu 3	INSTELLINGEN GEBRUIKER (THERMOSTAAT, SET-POINT, DIFFERENTIAAL T.)	3.
Menu 4	INSTELLINGEN INSTALLATEUR	4.
Menu 5	INSTELLINGEN ASSISTENTIECENTRA	5.
Menu 6	INSTELLINGEN ASSISTENTIECENTRA (TYPE MACHINE)	6.
Menu 7	WEERGAVE DIGITALE INGANGEN	7.
Menu 8	(menu niet gebruikt)	8.
E	WEERGAVE MENU VERLATEN	E.

Menulijst S61 print.

De menu's 0, 1 en 7 betreffen slechts een Weergave: ze laten alleen toe om de weergegeven informatie te lezen en niet om deze te wijzigen. In menu 0 kan men de werkingsgegevens van het toestel bekijken, in real time weergave; in menu 1 kan men de parameters bekijken die de werking van het toestel en hun huidige waarde weergeven.



Menu 7 is UITSLUITEND bestemd voor gebruik door de Technische Ondersteuning.

Om de informatie in de verschillende menu's weer te geven, ga te werk zoals geïllustreerd in de paragraaf "Toegang tot de menu's".

Menu 2 betreft de Uitvoering: hiermee kan men de branderautomaat resetten, fouten resetten en de defrosting handmatig bedienen.

Zie, indien het nodig is om een van deze procedures uit te voeren, paragraaf 7.5 RESETHANDELINGEN → 60.

Menu 3 is een instellingenmenu: hierin kunnen de getoonde waarden worden ingesteld. De juiste waarden van de parameters, die optimale prestaties van het toestel in combinatie met de te gebruiken installatie waarborgen, zijn reeds ingesteld tijdens het installeren. Zie hoofdstuk Programmeren van hydraulische parameters indien u desondanks andere waarden wilt toekennen aan de parameters.

De menu's 4, 5, 6 en 7 zijn uitsluitend bedoeld voor de elektromonteur van de installatie en de bevoegde technische ondersteuningsdienst.

Het menu 8 kan momenteel geselecteerd worden, maar is niet gebruikt.

Display en draaiknop

Tijdens het opstarten gaan alle LED's gedurende circa 3 seconden aan, daarna verschijnt de naam van de S61 print. Circa 15 sec. na inschakelen van de spanning treedt het toestel (indien mogelijk) in werking.

Tijdens de normale werking toont het display afwisselend de volgende informatie: temperatuur water bij uitgang, temperatuur water bij ingang, en verschil tussen de twee temperaturen van het water (zie Tabel 7.2 Informatie display tijdens normale werking → 57).

Tabel 7.2 – Informatie display tijdens normale werking

WERKINGSMODUS: VERWARMING	
PARAMETER	HET DISPLAY TOONT
Temperatuur warm water uitgang	50.0
Temperatuur warm water ingang	40.0
ΔT (uitgang - ingang)	10.0

Voorbeeld weergave op display: temperaturen water en delta-T.

Indien zich tijdens de werking problemen voordoen, toont het display opeenvolgend de codes die overeenkomen met het vastgestelde probleem. Een lijst met deze codes en hun beschrijving en de te volgen procedure om het toestel weer correct te laten werken, wordt vermeld in paragraaf 1 ALGEMENE GEGEVENS EN WERKINGSCODES → 67.

Met de draaiknop kan een parameter afgelezen of ingesteld worden (bijvoorbeeld: een functie of een reset).

TOEGANG TOT DE MENU'S

- Handel als volgt om de draaiknop te bedienen met behulp van de speciale sleutel die bij het toestel wordt meegeleverd:



Nodig: de elektrische schakelaars van het toestel op "ON"; het display van de elektronische kaart toont opeenvolgend de werkingsgegevens (temperaturen, delta T) met betrekking tot de actuele werkwijze (voorbeeld: verwarming) en de eventueel vastgestelde werkingscodes ("u/E...").

1. Verwijder het frontpaneel van het toestel door de bevestigingsschroeven los te draaien.
2. Verwijder de dop van het elektrische paneel om naar de draaiknop te gaan.
3. Bedien de draaiknop, via de voorziene opening met behulp van de speciale sleutel, om naar de menu's en de betreffende parameters te gaan.
4. Om de beschikbare menu's weer te geven, volstaat het eenmaal te drukken op de draaiknop: het display toont dan eerst het menu: "0." (= menu 0).
5. Het display geeft "0." weer. Om de andere menu's weer te geven, draai de draaiknop met de wijzers van de klok mee; het display toont in volgorde: "1.", "2.", "3.", "4.", "5.", "6.", "7.", "8." en "E" (zie Tabel 7.1 Menu S61 print → 56).

6. Om de in een menu aanwezige parameters weer te geven (bijvoorbeeld menu 0), dient men met de draaiknop naar het gewenste menu te gaan (in het voorbeeld: "0.") en op de draaiknop te drukken: het display geeft dan de eerste van de aanwezige parameters weer, bijvoorbeeld "0.0" of "0.40" (= menu 0, parameter "0" of "40").
7. Volgens dezelfde logica: **draai** aan de draaiknop om door de te selecteren inhoud te lopen (menu, of parameters, of acties), **druk** de draaiknop in om de inhoud te selecteren/bevestigen (in een menu gaan, een parameter aflezen/instellen of een actie uitvoeren, verlaten of terugkeren naar het bovenliggende niveau). Bijvoorbeeld, om de menu's te verlaten, draai aan de draaiknop om door de menu's "0.", "1.", "2..." te lopen tot weergave van het beeldscherm om te verlaten "E" en druk om het verlaten te bevestigen.



In de menu's 0 en 1 kunnen alle parameters worden bekeken door de gebruiker. Zie hoofdstuk 7.5 RESETHANDELINGEN → 60 voor informatie over menu 2. Zie hoofdstuk Programmeren van hydraulische parameters voor informatie over het instellen van de parameters in menu 3. De overige menu's zijn niet bedoeld voor de gebruiker. De informatie in deze menu's wordt beschreven in de hoofdstukken die zijn bestemd voor de elektromonteur van de installatie en de bevoegde technische ondersteuningsdienst.



Met de speciale sleutel kan de draaiknop op de S61 print bediend worden zonder de afdekking van het elektrische paneel te openen, om veilig te werken, beschermd tegen componenten onder spanning. Wanneer de nodige instellingen voltooid zijn, bewaar de speciale sleutel voor later gebruik, plaats de dop terug op de opening van het elektrische paneel en monteer het frontpaneel weer op het toestel.

7.3 INSTELLINGEN

De beschreven handelingen vereisen basiskennis van het geïnstalleerde systeem en van de S61 print gemonteerd op het toestel; vooraleer verder te gaan is het noodzakelijk op de hoogte te zijn van deze inlichtingen, vermeld in Paragraaf 7.2 INWENDIGE ELEKTRONICA → 55.



Tijdens de "Inbedrijfstelling" wordt het toestel optimaal afgesteld door de installateur. Hoewel deze configuratie kan worden gewijzigd, wordt dit niet aangeraden, tenzij de monteur beschikt over specifieke kennis en ervaring. Meer informatie over het wijzigen van de afstellingen vindt u in het hoofdstuk 'Programmeren van hydraulische parameters'.

PROGRAMMEREN HYDRAULISCHE PARAMETERS



Indien het toestel wordt aangesloten op de S61 print, volgt u uitsluitend de aanwijzingen zoals omschreven in de desbetreffende handleiding.

Deze paragraaf beschrijft de instelling van de hydraulische parameters. Indien men de basisprocedures voor het gebruik van de S61 print niet kent, zie Paragraaf 7.2 INWENDIGE ELEKTRONICA → 55.

Ga naar menu 3 om het toestel te configureren.

Er zijn drie instelbare parameters voor de hydraulische configuratie; door de letter E te selecteren keert men terug naar het vorige menu.

Tabel 7.3 – Parameters van menu 3

HYDRAULISCHE PARAMETER	HET DISPLAY TOONT
Keuze thermostaatinstelling warm water	3.160
Set-point warm water	3.161
Differentiaal temperatuur warm water	3.162
(MENU VERLATEN)	3. E

Beschrijving van de parameters:

- Thermostaatregeling warm water, parameter 160. Voor deze parameter zijn twee waarden mogelijk: '0' en '1'. Waarde '0' duidt aan dat de in-/uitschakeltemperatuur van het toestel moet worden gedetecteerd door de watersonde in de RETOUR van het toestel. Waarde '1' duidt aan dat de in-/uitschakeltemperatuur van het toestel moet worden gedetecteerd door de watersonde in de AANVOER van het toestel.
- Set-point water, parameter 161: met deze parameter stelt men de temperatuur van het water in waarbij, eenmaal bereikt, het toestel wordt uitgeschakeld (dit gebeurt in geval de modulatie van het vermogen niet actief is - parameter 181).
- Differentiaal water, parameter 162: met deze parameter kan een interval in graden worden ingesteld dat, opgeteld bij het set-point, de temperatuur bepaalt voor heractivering van het toestel. Deze parameter wordt ALLEEN gebruikt als de modulatie van het vermogen NIET actief is (parameter 181).

Het toestel werkt door het water te verwarmen totdat de temperatuur van het Set-point is bereikt. Op dit punt, als de modulatie van het vermogen niet actief is (parameter 181), gaat het toestel uit. De temperatuur van het water daalt opnieuw tot aan de temperatuur van het Set-point+Differentiaal; wanneer deze bereikt wordt gaat het toestel weer aan.

Voorbeeld:

Thermostaatinstelling: aflezen sensor bij ingang toestel.

Parameter 181: 0 (modulatie vermogen NIET actief)

Set-point: +40.0°C

Differentiaal: - 2.0° C

- Het toestel is in werking: het water van de installatie wordt verwarmd totdat de Set-point temperatuur = +40°C bereikt wordt.
- Het toestel gaat uit: het water van de installatie, dat terugkeert van het gebruikspunt, koelt verder af tot 38°C = 40°C - 2° bereikt wordt.
- Het toestel gaat weer aan: het water van de installatie wordt opnieuw verwarmd.
- De cyclus herhaalt zich.

De volgende procedure illustreert in detail hoe de parameters geconfigureerd moeten worden.

Indien men de procedures om toegang tot de draaiknop en de menu's te krijgen niet kent, lees dan de paragrafen "Display en draaiknop" en "Toegang tot de menu's" en de volgende paragrafen.

Om de parameters van menu 3 in te stellen:

Nodig: Zorg dat het toestel is ingeschakeld en dat u toegang heeft tot het elektrische paneel, zie "Display en draaiknop".

Ga naar menu 3. Het display toont de eerste parameter van het menu, 160.

1. Draai de draaiknop met de wijzers van de klok mee om de parameters langs te lopen: 3.160, 3.161, 3.162; op het einde wordt de letter E weergegeven.
2. Druk de draaiknop in op een parameter om deze te selecteren, of druk op E om het menu te verlaten.
3. Handel bijvoorbeeld als volgt om parameter 161 "Set-point warm water" in te stellen:
 - Selecteer de parameter: draai de draaiknop tot 3.161 weergegeven wordt;

- Druk de draaiknop in om naar de waarde van de parameter te gaan; het display geeft knipperend de voordien ingestelde waarde weer, bijvoorbeeld 40.0;
- Draai aan de draaiknop om de waarde van de parameter te wijzigen;
- Druk de draaiknop in om de gekozen waarde te bevestigen; het display toont opnieuw de huidige parameter, 3.161; de nieuwe waarde voor deze parameter is ingesteld.

4. Indien men andere parameters van het menu wilt wijzigen, handel dan zoals hiervoor beschreven. Verlaat het menu door de draaiknop op de letter E in te drukken.

Om de menu's te verlaten dient de draaiknop met de wijzers van de klok mee gedraaid te worden tot E weergegeven wordt. Druk de draaiknop vervolgens in om te bevestigen. Zie voor details over de codes die het toestel tijdens de werking weergeeft, Paragraaf 1 ALGEMENE GEGEVENS EN WERKINGSCODES → 67.

7.4 WEERGEVEN EN RESETTEN VAN WERKINGSCODES

De werkingscodes kunnen gegenereerd worden door:

- de inwendige S61 print;
- via een elektronische kaart (indien aanwezig).

De door de S61 print gegenereerde werkingscodes worden getoond op het display van deze regelaar.

De door de elektronische kaart gegenereerde werkingscodes kunnen zowel via de printplaat zelf als via de regelaar (indien aanwezig) worden gewist.



Zie het overzicht van de werkingscodes in tabel 1 TABEL MET WERKINGSCODES gegenereerd door de S61 print (firmwareversie 3.024) → 67 voor een beschrijving van de werkingscodes en de wijze waarop u deze codes kunt resetten.

Tijdens de start van het toestel gegenereerde werkingscodes

Als het toestel gedurende langere tijd niet is gebruikt, kan er lucht aanwezig zijn in de gasleidingen. In dat geval zal het inschakelen mislukken en toont het toestel de volgende werkingscode: 'u_12' - branderautomaat uitgeschakeld (tijdelijk) (zie hoofdstuk 1 ALGEMENE GEGEVENS EN WERKINGSCODES → 67). Na een korte pauze wordt de startprocedure automatisch opnieuw geactiveerd. Indien de code 'u_12' vier keer wordt getoond tijdens opeenvolgende inschakelpogingen, blijft de code van kracht. Het toestel zal vervolgens de branderautomaat vergrendelen en de volgende werkingscode tonen: 'E_12' - branderautomaat uitgeschakeld (zie hoofdstuk 1 ALGEMENE GEGEVENS EN WERKINGSCODES → 67). In dat geval vindt geen automatische reset plaats.

Als u het toestel weer in bedrijf wilt stellen, voert u een reset van de branderautomaat uit via menu 2 van de regelaar. Deze procedure wordt beschreven in hoofdstuk 7.5 RESET-HANDELINGEN → 60. Na het resetten zal het toestel opnieuw proberen in te schakelen. Als het toestel diverse malen blokkeert, neemt u contact op met de Technische Ondersteuning.

Wanneer het inschakelen slaagt, wordt het toestel aangestuurd door de geïntegreerde regelaar (zie volgende hoofdstuk).

7.5 RESETHANDELINGEN

Het toestel kan de foutstatus aannemen en dus tot stilstand komen om verschillende redenen; de foutsituatie komt niet noodzakelijk overeen met een beschadiging of slechte werking van het toestel. De oorzaak die de fout genereerde kan van voorbijgaande aard zijn: bijvoorbeeld de aanwezigheid van lucht in het gastoevoercircuit of een tijdelijke elektrische black-out.

Het toestel kan worden gereset via Menu 2.

Deblokkering van de werkingscodes

De Tabel 7.4 Menu 2 → 61 geeft de beschikbare acties van menu 2.



Omwille van de geldende normen heeft het resetten van de blokkering van de branderautomaat een specifiek trefwoord.

Tabel 7.4 – Menu 2

ACTIE	OMSCHRIJVING	WEERGEGEVEN OP HET DISPLAY ALS
20	Reset blokkering branderautomaat	2. 20
21	Reset andere werkingscodes	2. 21
22	Handmatig defrosting	2. 22
23	Tijdelijk forceren van het minimum vermogen	2. 23
24	Tijdelijk forceren van het maximum vermogen	2. 24
25	Stop forceren van vermogen	2. 25
E	(MENU VERLATEN)	2. E

De resethandelingen van de werkingscodes kunnen uitgevoerd worden door de acties "20" en "21" uit te voeren.

De acties '23', '24' en '25' dienen voor het aanpassen van de verbrandingsparameters of het wijzigen van het gastype en mogen daarom uitsluitend door de elektromonteur of de Technische Ondersteuning worden uitgevoerd (zie hoofdstuk 6.1 PROCEDURE VOOR DE INBEDRIJFSTELLING → 48 voor nadere informatie).

BRANDERAUTOMAAT RESETTEN

Het resetten van de branderautomaat kan noodzakelijk zijn wanneer men het toestel voor de eerste keer inschakelt, zie de Paragraaf 7.1 IN- EN UITSCHAKELEN → 55, wanneer het toestel permanent geblokkeerd wordt, ofwel na een lange periode van stilstand (zie de Paragraaf 7.7 LANGDURIGE INACTIVITEIT → 63).



Nodig: Toegang tot het elektrische paneel, zie de Paragraaf "Display en draaiknop".

Om de branderautomaat te resetten selecteert men menu 2, zoals aangeduid in Paragraaf "Toegang tot de menu's"; vervolgens:

1. Het display toont: "2." druk op de draaiknop om in het menu te gaan. Het display geeft eerst de actie "2. 20" weer.
2. Druk de draaiknop in om de resetvraag knipperend weer te geven: "reS1".
3. Druk de draaiknop opnieuw in om de reset van de branderautomaat uit te voeren. Het verzoek voor reset stopt met knipperen, daarna geeft het display opnieuw "2. 20". De reset is voltooid.
4. Om het menu te verlaten de draaiknop met de wijzers van de klok mee draaien tot "2. E", verschijnt, daarna indrukken om terug te keren naar de menuselectie: "2.".
5. Om de menuselectie te verlaten en terug te keren naar de normale weergave van de parameters dient men de draaiknop met de wijzers van de klok mee te draaien tot "E" verschijnt; indrukken om te verlaten.



Indien op het display geen andere werkingscodes worden weergegeven, legt u de speciale sleutel weg, plaatst u de afdekking terug op het elektrische paneel en brengt u het voorpaneel weer aan.

OVERIGE WERKINGSCODES RESETTEN

Reset eventuele storingen in andere apparaten; dit is nodig voor het resetten van iedere storing die tijdens het bedrijf mocht optreden.



Nodig: Toegang tot het elektrische paneel, zie de Paragraaf "Display en draaiknop".

Om fouten te resetten dient men menu 2 te selecteren, zoals beschreven in de Paragraaf "Toegang tot de menu's"; vervolgens:

1. Het display toont: "2." Druk op de draaiknop om in het menu te gaan. Het display geeft eerst de actie "2. 20" weer.
2. Draai de draaiknop met de wijzers van de klok mee om de actie "2. 21" weer te geven.
3. Druk de draaiknop in om de resetvraag knipperend weer te geven: "rEr1".
4. Druk de draaiknop opnieuw in om het resetten van de fout uit te voeren. Het verzoek voor een reset stopt met knipperen, daarna geeft het display opnieuw "2. 21". De reset is voltooid.
5. Om het menu te verlaten de draaiknop met de wijzers van de klok mee draaien tot "2. E", verschijnt, daarna indrukken om terug te keren naar de menuselectie: "2".
6. Om de menuselectie te verlaten en terug te keren naar de normale weergave van de parameters dient men de draaiknop met de wijzers van de klok mee te draaien tot "E" verschijnt; indrukken om te verlaten.



Indien op het display geen andere werkingscodes worden weergegeven, legt u de speciale sleutel weg, plaatst u de afdekking terug op het elektrische paneel en brengt u het voorpaneel weer aan.

7.6 HANDLEIDING VOOR ONTDOOIEN

Handmatige defrosting; de uitvoering van de handmatige defrosting maakt het mogelijk, op voorwaarde dat de voorwaarden daarvoor bestaan (de elektronica controleert dit), om de verdamper te ontdooien.



De defrosting functie wordt automatisch beheerd door de inwendige elektronica en treedt enkel op in bijzondere werksomstandigheden (de inwendige elektronica controleert de betreffende voorwaarden).



Nodig: Toegang tot het elektrische paneel, zie de Paragraaf "Display en draaiknop".

Selecteer voor de uitvoering van de handmatige defrosting menu 2, zoals beschreven in Paragraaf "Toegang tot de menu's"; vervolgens:

1. Het display toont: "2." Druk op de draaiknop om in het menu te gaan. Het display geeft eerst de actie "2. 20" weer.
2. Draai de draaiknop met de wijzers van de klok mee om de actie "2. 22" weer te geven.
3. Druk de draaiknop in om de vraag voor de handmatige bediening van de defrosting knipperend weer te geven: "deFr".
4. Druk de draaiknop opnieuw in om de handmatige defrosting uit te voeren. Het verzoek om handmatige defrosting stopt met knipperen, daarna geeft het display opnieuw "2. 22" aan. De defrosting wordt uitgevoerd indien de voorwaarden daartoe aanwezig zijn.
5. Om het menu te verlaten de draaiknop met de wijzers van de klok mee draaien tot "2. E", verschijnt, daarna indrukken om terug te keren naar de menuselectie: "2".
6. Om de menuselectie te verlaten en terug te keren naar de normale weergave van de parameters dient men de draaiknop met de wijzers van de klok mee te draaien tot "E" verschijnt; indrukken om te verlaten.



Indien op het display geen andere werkingscodes worden weergegeven, legt u de speciale sleutel weg, plaatst u de afdekking terug op het elektrische paneel en brengt u het voorpaneel weer aan.

7.7 LANGDURIGE INACTIVITEIT

Wanneer men voorziet het toestel gedurende lange tijd inactief te laten, moet men het afsluiten om het vervolgens, voorafgaand aan het nieuwe gebruik, opnieuw aan te sluiten.

Neem contact op met uw hydraulische installateur om deze handelingen uit te laten voeren.

Afsluiten van het toestel



Nodig: Het toestel dient aangesloten te zijn op het stroom/gasnet. Gereedschap en materiaalbenodigdheden.

1. Als het toestel in bedrijf is, schakelt u het uit en wacht u tot de afkoelcyclus geheel is voltooid (circa zeven minuten).
2. Sluit het toestel af van het elektriciteitsnet door de hoofdschakelaar, die door de installateur op een speciaal paneel is aangebracht, op OFF te zetten (zie detail GS van Figuur 5.3 Elektrisch schema → 34).
3. Sluit de gaskraan.



Laat het toestel niet onnodig aangesloten op het stroom/gasnet wanneer men voorziet om deze gedurende een langere periode inactief te laten.

Als u het toestel gedurende de wintermaanden wilt loskoppelen, moet aan één van de twee volgende voorwaarden worden voldaan:

1. Controleer of in de hydraulische installatie, aangesloten op het toestel, een geschikt gehalte antivries glycol aanwezig is (raadpleeg Paragraaf 4.6 HYDRAULISCH CIRCUIT VULLEN → 29 en de Tabel 4.2 Technische gegevens voor het vullen van het hydraulische circuit → 29);
2. Schakel de antivriesfunctie in waarmee de circulatiepompen en het toestel in bedrijf worden gesteld wanneer de watertemperatuur lager is dan 4°C of de buitentemperatuur lager is dan 2 °C. Neem hiervoor contact op met uw installateur. Voor deze functie moet het toestel **ALTIJD** ingeschakeld zijn (stroom en gas) en mag er geen stroomuitval plaatsvinden. **Als dit niet het geval is, aanvaardt de fabrikant geen enkele contractuele of buitencontractuele aansprakelijkheid voor gevolgschade.**

Sluit het toestel aan alvorens het opnieuw te gebruiken

Alvorens deze procedure te beginnen, moet de hydraulische installateur:

- Controleren of het toestel onderhoud vereist (neem contact op met de technische ondersteuningsdienst of raadpleeg hoofdstuk 8 ONDERHOUD → 65);
- Controleren of de installatie voldoende water bevat en vul het circuit zo nodig bij tot minimaal de vereiste hoeveelheid (zie hoofdstuk 4.6 HYDRAULISCH CIRCUIT VULLEN → 29);
- Eventueel antivries glycol aan het water van de installatie (vrij van onzuiverheden) toevoegen, van het type geremd mono-ethyleen, in de hoeveelheid die geschikt is voor de minimum wintertemperatuur van de installatiezone (zie de Tabel 4.2 Technische gegevens voor het vullen van het hydraulische circuit → 29);



- de installatie onder druk zetten (waterdruk tussen 1 en 2 bar)
- Als u het toestel gedurende de wintermaanden wilt uitschakelen of langere tijd wilt stopzetten, is het raadzaam het hydraulisch circuit niet leeg te maken, omdat hierdoor oxidatie kan optreden. Dit oxidatieproces kan schade toebrengen aan zowel het hydraulisch systeem als de Remeha warmtepomp. Ook is het belangrijk om te controleren of het hydraulisch circuit geen lekkages bevat die ertoe kunnen leiden dat het systeem gedeeltelijk leegloopt. De bovenstaande aanbeveling dient te worden opgevolgd om te voorkomen dat continu water moet worden bijgevuld, waardoor het risico bestaat dat extra zuurstof wordt toegevoegd en de gebruikte corrosieremmer, bijvoorbeeld glycol, wordt verdund. Indien glycol wordt toegepast, adviseert Remeha een glycol met remmende substantie (inhibitor) te gebruiken. Toepassing in gegalvaniseerde leidingen wordt afgeraden, omdat deze niet zijn bestand tegen glycol.



Nodig: Het toestel dient afgesloten te zijn van het stroom/gasnet

1. Open de gaskraan voor aanvoer van gas naar de installatie en controleer of er geen gaslucht waarneembaar is (aanwezigheid van eventuele lekken);





Indien u een gaslucht ruikt, moet de gaskraan onmiddellijk weer worden gesloten zonder enig ander elektrisch apparaat te bedienen, waarna u vanaf een veilige locatie de hulp van professionele deskundigen inroept.


2. Indien geen gaslucht geconstateerd wordt kan het toestel op het elektriciteitsnet aangesloten worden via de externe scheidingsschakelaar die door de installateur op een apart paneel is aangebracht (zet de hoofdschakelaar op ON, zie detail GS in Figuur 5.3 Elektrisch schema → 34);
3. Controleer of de hydraulische installatie gevuld is;
4. Controleer of de condensafvoer schoon is;
5. Controleer of het afvoerkanaal niet verstopt is,
6. Schakel het toestel in.

8 ONDERHOUD


Correct onderhoud voorkomt problemen, garandeert een maximum werkingsefficiëntie van het toestel en voorkomt onnodige kosten.

 De in dit hoofdstuk vermelde onderhoudswerkzaamheden mogen uitsluitend door de voor de installatie verantwoordelijke onderhoudsmedewerker of door de Technische Ondersteuning worden uitgevoerd.

 Alle werkzaamheden met betrekking tot de interne componenten van het toestel dienen met inachtneming van de aanwijzingen van de fabrikant te worden uitgevoerd door de Technische Ondersteuning.


 De 'rendementscontrole' en alle overige 'inspectie- en onderhoudswerkzaamheden' (zie tabel 8.1 → 65 en 8.2 → 66) **dienen te worden uitgevoerd aan de hand van intervallen die voldoen aan de geldende voorschriften** of, indien sprake is van striktere regels, die voldoen aan de door de planner (systeembouwer) of fabrikant van de unit gestelde eisen.

 **De verantwoordelijkheid** voor de CONTROLE VAN HET RENDEMENT IN RELATIE TOT HET SYSTEEM; DE GEBRUIKTE BRANDSTOF EN HET THERMISCH VERMOGEN met het doel om het energieverbruik te beperken, **ligt volledig bij de eigenaar van de installatie**.

 Schakel het toestel voorafgaand aan alle onderhoudswerkzaamheden uit met behulp van de bedieningsorganen en wacht tot de afkoelcyclus is voltooid. Nadat het toestel daadwerkelijk is uitgeschakeld, schakelt u de stroom- en gastoevoer uit (overeenkomstig de antivries-instellingen) door de stroomonderbreker te activeren en de isolatieklep voor de gaskraan te sluiten.

RICHTLIJNEN VOOR PREVENTIEF ONDERHOUD

In tabel 8.1 → 65 worden de **richtlijnen** voor het preventief onderhoud vermeld.

 **Indien het toestel onderhevig is aan intensief gebruik** (bijvoorbeeld bij procesinstallaties of in andere continue werkingsomstandigheden) **moet de frequentie van de ingrepen verhoogd worden**.

Tabel 8.1

RICHTLIJNEN VOOR PREVENTIEF ONDERHOUD					
Inspectie van de unit	GAHP-A	GAHP-GS/WS	AY	ACF	GAHP-AR
Controleer aan de hand van een visuele inspectie de algemene staat van zowel de unit als de lucht-warmtewisselaar. ⁽¹⁾	√		√	√	√
Controleer de correcte werking van de voorziening voor bewaking van het waterdebiet.	√	√	√	√	√
Controleer het CO ₂ -gehalte (%)	√	√	√		
Controleer de gasdruk naar de branders				√	√
Controleer of de condensaatvoer schoon is (Indien nodig dient dit onderhoud vaker plaats te vinden)	√	√	√		
Vervang de riemen na een bedrijfsduur van 6 jaar of 12.000 uur.	√	√		√	√
Controleer/herstel de druk in het primaire hydronische circuit			√		
Controleer/herstel de luchtdruk in het expansievat van het primaire hydronische circuit			√		

¹ Het wordt aanbevolen de lucht-warmtewisselaar om de vier jaar te reinigen. (Het optimale reinigingsinterval is altijd afhankelijk van de plaats van opstelling.)

GEPROGRAMMEERD GEWOON ONDERHOUD

De hierna beschreven ingrepen minstens **een keer per 2 jaar uitvoeren**.



Indien het toestel onderhevig is aan intensief gebruik (bijvoorbeeld bij procesinstallaties of in andere continue werkingsomstandigheden) **moet de frequentie van de ingrepen verhoogd worden**.

Tabel 8.2

GEPROGRAMMEERD GEWOON ONDERHOUD	TEN MINSTE OM DE TWEE JAAR UIT TE VOEREN				
	GAHP-A	GAHP-GS/WS	AY	ACF	GAHP-AR
Inspectie van de unit					
Reinig de verbrandingskamer	√	√	√	√	√
Brander reinigen	√	√	√	√	√
Reinig de elektroden voor aanzetten en vlamdetectie	√	√	√	√	√
Controleer of de condensaatvoer schoon is (verhelp een eventuele verstopping van de condensaatvoeropening)	√	√	√		
Vervang de siliconenpakking			√		

WERKINGSCODES

1 ALGEMENE GEGEVENS EN WERKINGSCODES

Tabel 1 – TABEL MET WERKINGSCODES gegenereerd door de S61 print (firmwareversie 3.024)

CODES	BESCHRIJVING	VOORWAARDEN VOOR INWERKINGTREDING	ONTGREDELING
E 400	RESETCIRCUIT BRANDERAUTOMAAT DEFECT	Probleem bij resetcircuit van de branderautomaat.	Neem contact op met de Technische Ondersteuning.
u 401	LIMIETTHERMOSTAAT TEMPERATUUR GENERATOR	Temperatuur, vastgesteld door limietthermostaat op romp generator, is HOOG	Thermostaat handmatig resetten: de installatie herstart automatisch na het wegvallen van de oorzaak.
E 401	LIMIETTHERMOSTAAT TEMPERATUUR GENERATOR	Aanblijven van u_01 gedurende 1 uur, of inwerkingtreding van u_01 gedurende 3 keer in 2 werkuren.	Neem contact op met de Technische Ondersteuning.
u 402	ROOKGASTHERMOSTAAT	Temperatuur vastgesteld door de rookgasthermostaat HOOG	Thermostaat handmatig resetten: de installatie herstart automatisch na het wegvallen van de oorzaak.
E 402	ROOKGASTHERMOSTAAT	Aanblijven van u_02 gedurende 1 uur of inwerkingtreding van u_02 gedurende 3 keer in 2 werkuren.	Neem contact op met de Technische Ondersteuning.
E 405	HOGE OMGEVINGSTEMPERATUUR	Temperatuur vastgesteld door de omgevingsensor HOOG.	Automatisch en gebeurt bij het wegvallen van de oorzaak.
u 406	LAGE OMGEVINGSTEMPERATUUR	Temperatuur vastgesteld door de omgevingsensor LAAG.	Er wordt automatisch gereset wanneer de oorzaak is verholpen of wanneer de unit wordt uitgeschakeld.
u 407	HOGE TEMPERATUUR INGANG CONDENSOR	Temperatuur gemeten door de condensorinlaatsensor, rookgassensor of generatorvinsensor HOOG.	Automatisch bij het wegvallen van de oorzaak.
E 407	HOGE TEMPERATUUR INGANG CONDENSOR	Aanblijven u_07 gedurende 1 uur, of inwerkingtreding u_07 gedurende 12 keer in 2 werkuren.	Voer de nodige controles uit. De Ontgrendeling kan uitgevoerd worden door de S61 print via menu 2, parameter 21. Indien de Code blijft aanhouden, contact opnemen met de Technische Ondersteuning.
E 408	FOUT BRANDERAUTOMAAT	Unit op E_12 en temperatuur ingang condensor neemt binnen 1 uur met meer dan 10 °C toe.	Voer de nodige controles uit. De Ontgrendeling kan uitgevoerd worden door de S61 print via menu 2, parameter 21. Indien de Code blijft aanhouden, contact opnemen met de Technische Ondersteuning.
u 410	ONVOLDOENDE CIRCULATIE WARM WATER	Onvoldoende waterdebiet (de circulatiepomp is aan en de waterdebietregelaar/debietmeter stelt een te laag debiet vast).	Automatisch en gebeurt bij het herstellen van het correcte waterdebiet.
E 410	ONVOLDOENDE CIRCULATIE WARM WATER	Herhaaldelijke inwerkingtreding van u_10, of aanwezigheid van u_10 gedurende 1 uur.	De Ontgrendeling kan uitgevoerd worden door de S61 print via menu 2, parameter 21. Indien de Code blijft aanhouden, contact opnemen met de Technische Ondersteuning.
u 411	ONVOLDOENDE ROTATIE HYDRAULISCHE POMP	Onvoldoende rotatie van de hydraulische pomp.	Automatisch en gebeurt 20 minuten na het genereren van de Code.
E 411	ONVOLDOENDE ROTATIE HYDRAULISCHE POMP	Inwerkingtreding u_11 gedurende 2 keer in 2 werkuren.	De Ontgrendeling kan uitgevoerd worden door de S61 print via menu 2, parameter 21. Indien de Code blijft aanhouden, contact opnemen met de Technische Ondersteuning.
u 412	AANWEZIGHEID BLOKKERING BRANDERAUTOMAAT	Brander gaat niet aan.	Automatisch en gebeurt wanneer de elektroklep opnieuw open gaat (nieuwe poging tot inschakeling), of na 5 minuten in deze situatie.
E 412	AANWEZIGHEID BLOKKERING BRANDERAUTOMAAT	Signaal blokkering vlam	De Ontgrendeling kan uitgevoerd worden door de S61 print via menu 2, parameter 20. Indien de Code blijft aanhouden, contact opnemen met de Technische Ondersteuning.
E 416	TEMPERATUURSENSOR WARM WATER BIJ UITGANG DEFECT	Defect (onderbreking of kortsluiting) van de temperatuursensor warm water bij uitgang.	De Ontgrendeling kan uitgevoerd worden door de S61 print via menu 2, parameter 21. Indien de Code blijft aanhouden, contact opnemen met de Technische Ondersteuning.
E 417	TEMPERATUURSENSOR WARM WATER BIJ INGANG DEFECT	Defect (onderbreking of kortsluiting) van de temperatuursensor warm water bij ingang.	De Ontgrendeling kan uitgevoerd worden door de S61 print via menu 2, parameter 21. Indien de Code blijft aanhouden, contact opnemen met de Technische Ondersteuning.
E 420	TEMPERATUURSENSOR INGANG CONDENSOR DEFECT	Onderbreking of kortsluiting van temperatuursensor ingang condensor.	De Ontgrendeling kan uitgevoerd worden door de S61 print via menu 2, parameter 21. Indien de Code blijft aanhouden, contact opnemen met de Technische Ondersteuning.
E 422	DEBIETMETER/DEBIETREGELAAR WATER DEFECT	Debietmeter/debietregelaar water defect	De Ontgrendeling kan uitgevoerd worden door de S61 print via menu 2, parameter 21. Indien de Code blijft aanhouden, contact opnemen met de Technische Ondersteuning.
E 423	SENSOR GAS-LUCHT MENGSEL DEFECT	Sensor gas-lucht mengsel defect	De Ontgrendeling kan uitgevoerd worden door de S61 print via menu 2, parameter 21. Indien de Code blijft aanhouden, contact opnemen met de Technische Ondersteuning.
E 424	ROOKGASSENSOR DEFECT	Rookgassensor defect	De Ontgrendeling kan uitgevoerd worden door de S61 print via menu 2, parameter 21. Indien de Code blijft aanhouden, contact opnemen met de Technische Ondersteuning.
E 425	CONDENSAFVOER VERSTOPT	Condensafvoer verstopt	De Ontgrendeling kan uitgevoerd worden door de S61 print via menu 2, parameter 21. Indien de Code blijft aanhouden, contact opnemen met de Technische Ondersteuning.
E 426	TEMPERATUURSENSOR VAN GENERATORVINNEN	Temperatuursensor van generatorvinnen	De Ontgrendeling kan uitgevoerd worden door de S61 print via menu 2, parameter 21. Indien de Code blijft aanhouden, contact opnemen met de Technische Ondersteuning.
E 428	GASBLOK KRIJGT VOEDING TIJDENS BLOKKERING BRANDERAUTOMAAT	De branderautomaat is geblokkeerd (E_12) en het gasblok krijgt voeding. In dat geval wordt de branderautomaat uitgeschakeld. (signalering E_12 gestopt).	De Ontgrendeling kan uitgevoerd worden door de S61 print via menu 2, parameter 21. Indien de Code blijft aanhouden, contact opnemen met de Technische Ondersteuning.

CODES	BESCHRIJVING	VOORWAARDEN VOOR INWERKINGTREDING	ONTGREDELING
u 429	GASBLOK NIET ELEKTRISCH GEVOED	Gasblok bleef uit gedurende 5 seconden (met ingeschakelde branderautomaat).	Het herstarten gebeurt automatisch indien het gasblok weer aangaat binnen 10 minuten (met ingeschakelde branderautomaat).
E 429	GASBLOK NIET ELEKTRISCH GEVOED	Aanwezigheid van de u_29 gedurende meer dan 10 minuten (met ingeschakelde branderautomaat).	Voer de nodige controles uit. De Ontgrendeling kan uitgevoerd worden door de S61 print via menu 2, parameter 21. Indien de Code blijft aanhouden, contact opnemen met de Technische Ondersteuning.
u 436	VENTILATOR DEFECT	Ventilator defect	De herstart gebeurt automatisch 20 minuten na het genereren van de Code.
E 436	VENTILATOR DEFECT	Code U_36 treedt 3 keer op in 1 uur.	De Ontgrendeling kan uitgevoerd worden door de S61 print via menu 2, parameter 21. Indien de Code blijft aanhouden, contact opnemen met de Technische Ondersteuning.
E 437	LAGE TEMPERATUUR LUCHT VOOR VERBRANDING	Temperatuur van de lucht voor verbranding gelijk aan of lager dan -10 °C	Automatisch bij het wegvallen van de oorzaak.
E 444	TEMPERATUURSENSOR VERDAMPER DEFECT	Temperatuursensor verdamper defect	De Ontgrendeling kan uitgevoerd worden door de S61 print via menu 2, parameter 21. Indien de Code blijft aanhouden, contact opnemen met de Technische Ondersteuning.
u 446	HOGE TEMPERATUUR WARM WATER BIJ INGANG	Temperatuur van het warm water bij ingang te hoog (indien het toestel in werking is).	De herstart gebeurt automatisch en indien de oorzaak wegvalt met ingeschakelde circulator of (met circulator uit) 20 minuten na het genereren van de Code.
u 447	LAGE TEMPERATUUR WARM WATER	Temperatuur van het warm water te laag (indien het toestel in werking is).	De herstart gebeurt automatisch bij het wegvallen van de oorzaak of 430 seconden na het genereren van de Code.
E 447	LAGE TEMPERATUUR WARM WATER	Inwerkingtreding van u_47 gedurende 3 keren (binnen één uur met ingeschakelde circulatiepomp).	De herstart gebeurt automatisch bij het wegvallen van de oorzaak; indien de Code blijft aanhouden, contact opnemen met Technische Ondersteuning.
u 448	HOOG TEMPERATUURDIFFERENTIAAL WARM WATER	Hoog temperatuurdifferentiaal van het warme water.	De herstart gebeurt automatisch 20 minuten na het genereren van de Code.
E 448	HOOG TEMPERATUURDIFFERENTIAAL WARM WATER	Inwerkingtreding van u_48 gedurende 2 keer in 2 werkuren.	De Ontgrendeling kan uitgevoerd worden door kaart S61 via menu 2, parameter 21.
E 449	UITBREIDINGSPRINT ONTBREEKT	Uitbreidingsprint ontbreekt	De herstart gebeurt automatisch bij het wegvallen van de oorzaak.
u 452	ACTIVERING FUNCTIE DEFROSTING	Activering functie defrosting. Defrosting wordt geactiveerd indien minstens 90 minuten verstreken zijn sinds de vorige defrosting (of 180 minuten indien de temperatuur lager is dan -5 °C), als de branderautomaat minstens 15 minuten ingeschakeld is en als de omgevingstemperatuur, het warme water in de ingang en van de verdamper de activering ervan vereisen.	De Code verdwijnt automatisch wanneer de defrosting eindigt.
u 453	WATERCIRCULATIE NIET ACTIEF	De waarschuwing wordt gegenereerd als de installatie aan het werk is in conditionering en de vloeistofstroommeter/debietmeter van het water van de warme module gesloten is.	De herstart gebeurt automatisch bij het wegvallen van de oorzaak.
u 478	HOGE TEMPERATUUR WARM WATER BIJ UITGANG	Hoge temperatuur van het warme water bij uitgang	De herstart gebeurt automatisch bij het wegvallen van de oorzaak.
u 479	ACTIVERING ANTIVRIESFUNCTIE – WARMTEWISSELAAR De activering gebeurt enkel indien de brander uit is en de antivries functie geactiveerd is (zie menu 1, parameter 163).	Temperatuur van het water bij ingang van de brander gedaald onder 4°C (de gegenereerde Code signaleert de daadwerkelijke activering van de antivries functie). In dat geval activeert de antivries functie de circulatiepomp in de installatie. Indien dezelfde temperatuur verder daalt onder 3°C, schakelt de antivries functie ook de branderautomaat in.	De herstart (antivriesfunctie ingeschakeld) gebeurt automatisch indien, met alleen de circulatiepomp ingeschakeld, de temperatuur van het water bij de ingang en uitgang boven 5°C stijgt (in dat geval gaat de circulatiepomp uit); of indien ook de brander is ingeschakeld, wanneer dezelfde temperatuur 18°C bereikt (in dat geval gaan de brander en daarna de circulatiepomp uit).
u 480	PARAMETERS ONVOLLEDIG	Parameters onvolledig	De Code blijft aanhouden tot de werkingsparameters ingevoerd en vervolledigd zijn. Neem contact op met de Technische Ondersteuning. In geval van vervanging van de print zou de Code E 80 kunnen verschijnen: dit betekent dat de kenmerkende gegevens van het toestel niet ingesteld zijn.
E 80/480	PARAMETERS NIET GELDIG	Parameters niet geldig of beschadiging van het parametergeheugen.	De herstart gebeurt automatisch bij het invoeren van de correcte parameters. Indien de Code blijft aanhouden, contact opnemen met de Technische Ondersteuning: indien de parameters fout zijn, moet men de werkingsparameters en de kenmerkende parameters van de unit invoeren en vervolledigen; indien het geheugen beschadigd is, moet men de print vervangen.
u 481	PARAMETERS BANK 1 NIET GELDIG	Gegevens Bank 1 niet geldig, terwijl Gegevens Bank 2 OK.	De herstart gebeurt automatisch 5 seconden na het genereren van de Code.
E 481	PARAMETERS BANK 1 NIET GELDIG	Het programma probeert het probleem op te lossen door de tweede pagina te kopiëren op de eerste; indien dit na 5 pogingen niet lukt, dan wordt de fout gegenereerd.	De Ontgrendeling kan uitgevoerd worden door de S61 print via menu 2, parameter 21. Indien de Code blijft aanhouden, contact opnemen met de Technische Ondersteuning.
u 482	PARAMETRI BANCO 2NON VALIDI	Gegevens Bank 2 niet geldig, terwijl Gegevens Bank 1 OK.	De herstart gebeurt automatisch 5 seconden na het genereren van de Code.
E 482	PARAMETERS BANK 2 NIET GELDIG	Het programma probeert het probleem op te lossen door de tweede pagina te kopiëren op de eerste; indien dit na 5 pogingen niet lukt, dan wordt de fout gegenereerd.	De Ontgrendeling kan uitgevoerd worden door de S61 print via menu 2, parameter 21. Indien de Code blijft aanhouden, contact opnemen met de Technische Ondersteuning.
E 484	KOPPELINGEN TRANSFORMATOR OF ZEKERINGEN 24 Vac DEFECT	Beschadiging van één van de 2 zekeringen van de ingang 24-0-24 Vac of onderbreking van één van de draden van de voeding 24-0-24 Vac naar de print.	Controleer zekeringen en voedingsaansluitingen 24-0-24 Vac op de print. De Ontgrendeling kan uitgevoerd worden door de S61 print via menu 2, parameter 21. Indien de Code blijft aanhouden, contact opnemen met de Technische Ondersteuning.

CODES	BESCHRIJVING	VOORWAARDEN VOOR INWERKINGTREDING	ONTGREDELING
E 485	FOUTIEVE MODULE (uit menu 6)	Het ingestelde type module (uit menu 6) komt niet overeen met die, die door de print beheerd wordt.	De herstart gebeurt automatisch bij het invoeren van de correcte parameters. Indien de Code blijft aanhouden, contact opnemen met Technische Ondersteuning.
E 486	TEST GEHEUGEN MISLUKT	Processorfouten.	Neem contact op met de Technische Ondersteuning.
E 487	TEST GEHEUGEN MISLUKT	Processorfouten.	Neem contact op met de Technische Ondersteuning.
E 488	TEST GEHEUGEN MISLUKT	Processorfouten.	Neem contact op met de Technische Ondersteuning.
E 489	TEST GEHEUGEN MISLUKT	Processorfouten.	Neem contact op met de Technische Ondersteuning.
E 490	SENSOR OMGEVINGSTEMPERATUUR DEFECT	Onderbreking of kortsluiting van de sensor voor de omgevingstemperatuur.	De Ontgrendeling kan uitgevoerd worden door kaart S61 via menu 2, parameter 21. Indien de Code blijft aanhouden of opnieuw verschijnt, contact opnemen met Technische Ondersteuning.
E 491	PRINT DEFECT	Serienummer van de print ontbreekt en/of code versie hardware ontbreekt en/of geschreven codeersleutel tijdens de test van de print ontbreekt.	Neem contact op met de Technische Ondersteuning.

ACCESSOIRES

Dit hoofdstuk bevat een overzicht van de verkrijgbare accessoires voor installatie en gebruik van het toestel.

Tabel 1 – Accessoires

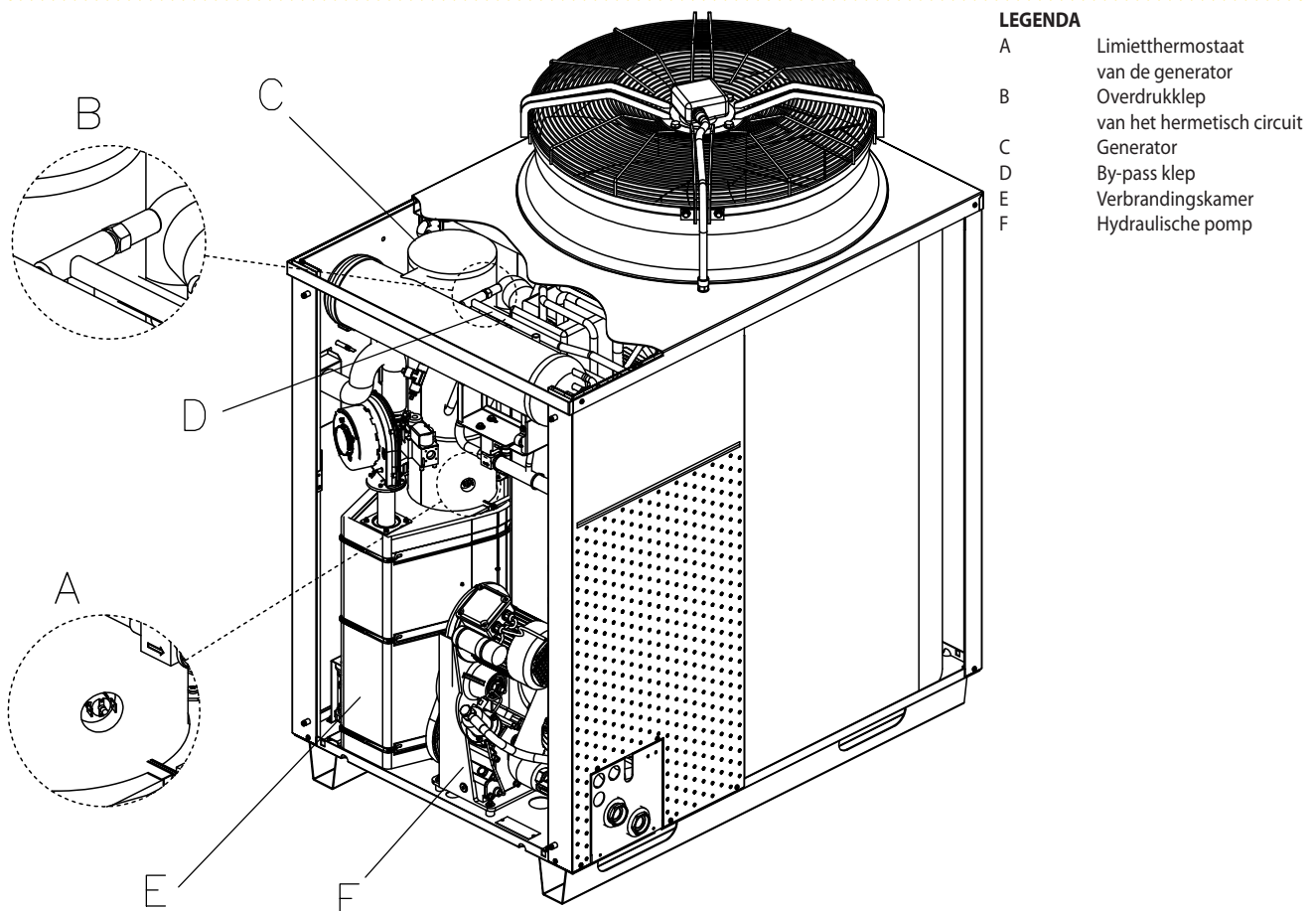
ACCESSOIRES			
Naam	Beschrijving	Code	Notities
CIRCULATIEPOMPEN	Pomp Wilo-Stratos Para 25-11.	O-PMP004	Pomp met variabel debiet voor koud en warm water.
	Pomp Wilo-Stratos Para 30-12	O-PMP008	Pomp met maximaal variabel debiet.
FILTERS	Bezinkselfilter 1" 1/4	O-FLT014	
	Bezinkselfilter 1" 1/2	O-FLT015	
	Filter luchtafscheider 1" 1/4	O-FLT010	
	Filter luchtafscheider 1" 1/2	O-FLT016	
KETELS EN HYDRAULISCHE SCHEIDERS	Vorbereidingsketel ACS van 300 l met vergrote coil	O-SRB004	
	Vorbereidingsketel ACS van 500 l met vergrote coil	O-SRB005	
	Vorbereidingsketel ACS van 500 l met vergrote coil	O-SRB006	Met geïntegreerde solaire coil.
	Vorbereidingsketel ACS van 750 l met vergrote coil	O-SRB007	Met geïntegreerde solaire coil.
	Thermisch reservoir met drie koppelingen van 300 l	O-SRB000	
	Thermisch reservoir met drie koppelingen van 500 l	O-SRB001	
	Thermisch reservoir met drie koppelingen van 800 l	O-SRB002	
KLEPPEN	Klep voor afstelling debiet	O-VLV001	
	Klep 3 wegen DN20 Kvs 6,3	O-VLV004	
	Klep 3 wegen DN25 Kvs 10	O-VLV005	
	Klep 3 wegen DN32 Kvs 16	O-VLV006	
	Kogelklep zone 3 wegen 1"1/4	O-VLV002	
	Kogelklep zone 3 wegen 1"1/2	O-VLV003	
COMPONENTEN VOOR AFSTELLING	Module radio (Siemens)	O-DSP007	
	Versterker (Siemens)	O-DSP009	
	Zender (Siemens)	O-DSP008	
	Room unit basic (Siemens)	O-DSP004	
	Room unit cooling (Siemens)	O-DSP005	
	Room unit cooling (Siemens) (radio)	O-DSP006	
	Servocommando 230Vac kleppen zone on/off 90 sec	O-BBN000	
	Modulerende servocommando kleppen 3 wegen 230Vac 150 sec	O-BBN001	
	Sonde + zender (Siemens)	O-DSP010	
	Contactsonde (Siemens)	O-SND006	
	Externe sonde (Siemens)	O-SND003	
	Sonde onderdompeling lengte 2 m	O-SND004	
	Solaire sonde (Siemens)	O-SND005	
	Tool voor indienststelling	O-DSP002	
Centrale communicatie-unit	O-DSP003		
Kabel CAN-BUS "NETBUS"	Kabel voor gegevenscommunicatienetwerken: voor de aansluiting in netwerk tussen CCI/DDC en toestel.	O-CVO008	
Transformator	Transformator 50 VA	O-TRS005	

APPENDIX

1 VEILIGHEIDSVORZIENINGEN VOORGESCHREVEN DOOR DE PED-RICHTLIJN

De PED (Pressure Equipment Device) stelt dat de unit moet voorzien zijn van een veiligheidsklep voor het hermetisch circuit (pos. B in Figuur 1 Belangrijkste veiligheidsvoorzieningen van het toestel → 71).

Figuur 1 – Belangrijkste veiligheidsvoorzieningen van het toestel



Overzicht op de interne onderdelen van het toestel

Tabel 1 – Veiligheidsventiel

	TYPE	IJKING	MODEL	Code RESERVEONDERDEEL
VEILIGHEIDSKLEP VAN HET HERMETISCH CIRCUIT	Mechanische klep met afsluiter	507.6 PSIG (35 relatieve bar) bij 110°C ± 3 %	SAMI INSTRUMENTS code VDS 2000 of gelijkaardig*	J-VLV023A

* De fabrikant garandeert de werking en de veiligheid van het toestel alleen indien het met originele reserveonderdelen uitgerust is

Kenmerken van de veiligheidsklep van het hermetisch circuit

INSPECTIEPROCEDURE

Alvorens tot inspectie van de veiligheidsklep over te gaan, moet de unit worden uitgeschakeld. Neem de elektrische voeding en de gastoevoer weg en ga op iedere unit van het toestel als volgt te werk:

Nodig: toestel uitgeschakeld (externe hoofdschakelaar op OFF) en zonder elektrische voeding of gastoevoer:

1. verwijder het voor- en bovenpaneel van de unit;
2. zoek de klep op, die zich achter de nivelleerkamer bevindt;

3. inspecteer de component (indien het nodig is om de klep te vervangen, zie Paragraaf 3 VERVANGING VAN DE VEILIGHEIDSKLEP → 73);
4. hermonteer het boven- en frontpaneel van de unit.

2 SUPPLEMENTAIRE VEILIGHEIDSVORZIENINGEN

De supplementaire veiligheidsvoorzieningen, geïnstalleerd op het toestel, zijn de volgende:

- Limietthermostaat van de generator (zie pos. A in Figuur 1 Belangrijkste veiligheidsvoorzieningen van het toestel → 71);
- By-pass klep (zie pos. B in Figuur 1 Belangrijkste veiligheidsvoorzieningen van het toestel → 71).

De belangrijkste kenmerken van de twee voorzieningen worden vermeld in Tabel 2 Kenmerken van de twee supplementaire voorzieningen → 72.

Tabel 2 – Kenmerken van de twee supplementaire voorzieningen

	TYPE	IJKING	MODEL	Code RESERVEONDERDEEL
LIMIETTHERMOSTAAT VAN DE GENERATOR	Unipolaire thermostaat met bimetalen schijf met handmatige ontgrendeling en snel openen van het contact. Contact N.C. (normaal gesloten)	180° C ± 7° C	CAMPINI COREL code 60R180H02/04154 of gelijkaardig*	J-TLT015
BY-PASS KLEP	Mechanische klep met afsluiter	25,5 +0/-2 bar	ROBUR S.p.A. code H-VLV105	---

* De fabrikant garandeert de werking en de veiligheid van het toestel alleen indien het met originele reserveonderdelen uitgerust is



Bij vervanging wordt het gebruik van originele reserveonderdelen aanbevolen (zie codes in Tabel 2 Kenmerken van de twee supplementaire voorzieningen → 72). Iedere contractuele en buitencontractuele verantwoordelijkheid van de fabrikant wordt uitgesloten bij eventuele schade, veroorzaakt door het gebruik van niet-originele reserveonderdelen.

INSPECTIEPROCEDURE

Alvorens over te gaan tot de inspectie van de limietthermostaat van de generator moet men de unit uitschakelen, de elektrische voeding en de gastoevoer wegnemen en op iedere unit van het toestel als volgt te werk gaan:

Nodig: toestel uitgeschakeld (externe hoofdschakelaar op OFF) en zonder elektrische voeding of gastoevoer:

1. verwijder het voorpaneel van het toestel;
2. zoek de thermostaat op, die zich in het onderste deel van de buis van de generator bevindt, op de rechterkant boven de verbrandingskamer (zie figuur 2 Inspectie van de limietthermostaat van de generator → 73);
3. sluit de kabels af (zie Figuur 2 Inspectie van de limietthermostaat van de generator → 73);
4. inspecteer of vervang de component (om het component te demonteren, deze tegen de wijzers van de klok in draaien);
5. in geval van vervanging dient men, alvorens de nieuwe thermostaat te monteren, een voldoende hoeveelheid thermische pasta op het onderste deel van de thermostaat te smeren om een correcte thermische geleiding te verzekeren;
6. sluit de kabels opnieuw op de twee connectoren aan en let op dat de contacten volledig afgedekt worden door de twee rode siliconenbeschermingen;
7. hermonteer het voorpaneel van de unit.

Figuur 2 – Inspectie van de limietthermostaat van de generator



Detail van de thermostaat

3 VERVANGING VAN DE VEILIGHEIDSKLEP



Deze ingreep moet uitgevoerd worden door professioneel Gekwalificeerd Personeel. Alvorens verder te gaan, moet een visuele controle van de intacte staat van het hermetische circuit van de unit uitgevoerd worden.

Voor het vervangen, ga tewerk zoals hierna aangegeven:



DE INGREPEN MOETEN UITGEVOERD WORDEN MET GEBRUIK VAN DE PERSOONLIJKE BESCHERMINGSMIDDELEN.

Benodigd materiaal voor de ingreep (zie Figuur 3 Veiligheidsklepset → 73):

- 2 vaste sleutels CH22
- 1 buissleutel CH8
- kit reserveonderdelen, bestaande uit (zie legende bij Figuur 3 Veiligheidsklepset → 73).

Figuur 3 – Veiligheidsklepset



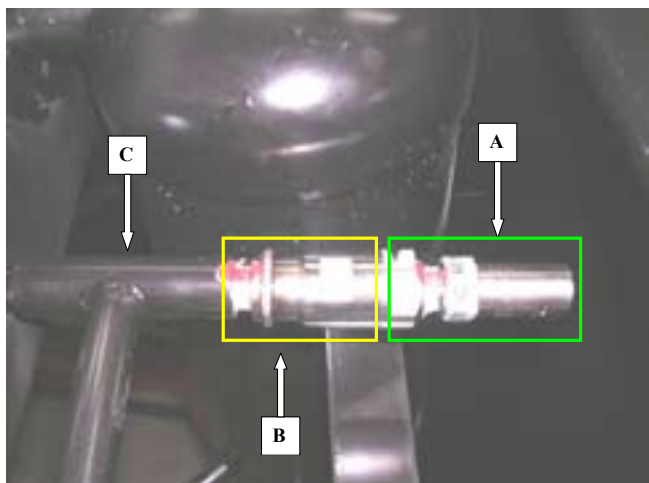
LEGENDA

- 1 veiligheidsklep
- 1 o-ring
- 1 lakmoespapier

Componenten nodig voor de ingreep

De voor de ingreep benodigde componenten worden weergegeven in Figuur 4 Detail veiligheidsklep gemonteerd op de unit → 74.

Figuur 4 – Detail veiligheidsklep gemonteerd op de unit



LEGENDA

- A Veiligheidsklep
- B Inspectieklep
- C Hermetisch circuit

Beschrijving van de componenten nodig voor de ingreep

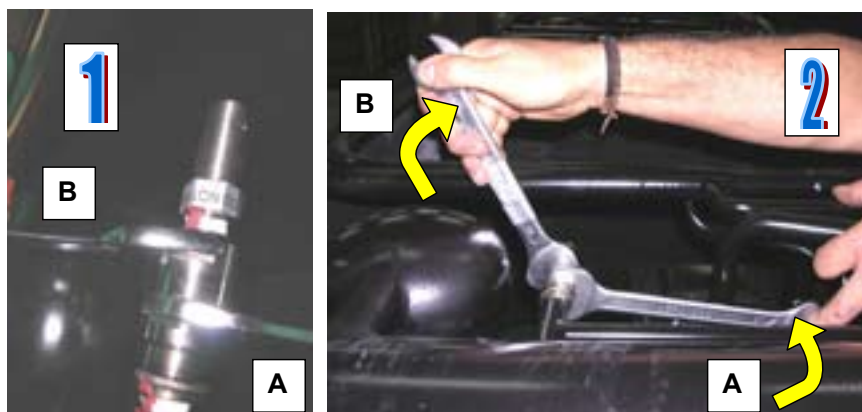


Stop de unit en wacht tot de cyclus van uitschakeling klaar is.

1. Sluit de elektrische voeding van de unit af.
2. Verwijder het bovenpaneel van de unit.
3. Steek de 2 sleutels CH22 in de speciale houders (zie Figuur 5 Demonteren veiligheidsklep → 74).

LET OP! VERWIJDER GEEN COMPONENTEN DIE DOOR EEN AFDRUK VAN ZEGELLAK GEKENMERKT WORDEN.

Figuur 5 – Demonteren veiligheidsklep



LEGENDA

- A in positie houden
- B tegen de wijzers van de klok in draaien

Details 1 en 2 demonteren veiligheidsklep

4. Schroef de inspectieklep los in de richting die aangegeven wordt in detail "2" van Figuur 5 Demonteren veiligheidsklep → 74 tot volledige demontage plaatsvindt zoals aangegeven in Figuur 6 Verwijdering los deel veiligheidsklep → 75. Let op dat deel "B" van de inspectieklep niet wordt losgeschroefd (zie Figuur 4 Detail veiligheidsklep gemonteerd op de unit → 74);

LET OP! Indien tijdens de demonteerfase een aanzienlijk verlies van ammoniak wordt vastgesteld, moet de inspectieklep onmiddellijk weer vastgeschroefd worden.

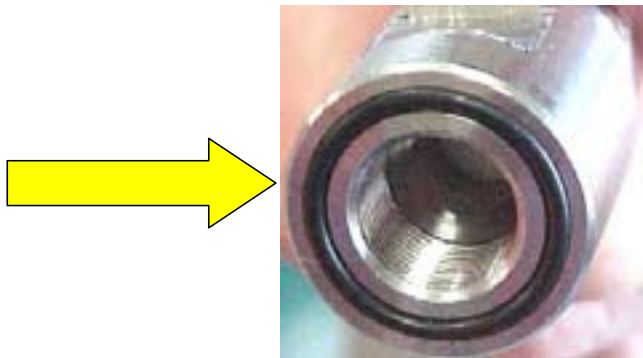
Figuur 6 – Verwijdering los deel veiligheidsklep



Verwijdering veiligheidsklep

5. De o-ring vervangen zoals aangegeven in Figuur 7 o-ring → 75.

Figuur 7 – o-ring

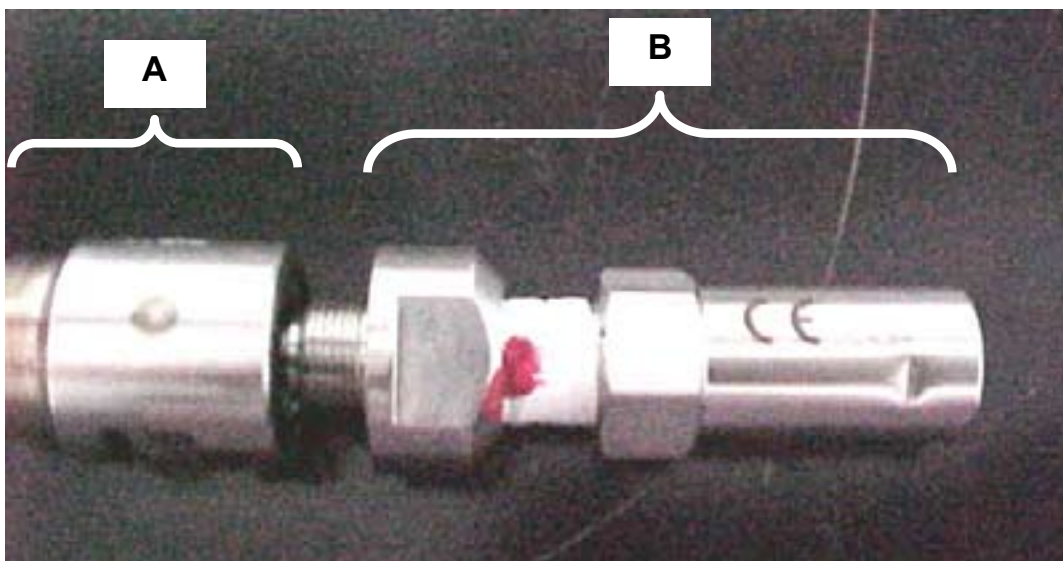


LEGENDA
Detail o-ring

Zicht onderkant

6. Schroef deel "B" van de inspectieklep op deel "A" (zie Figuur 8 Inspectieklep → 75).

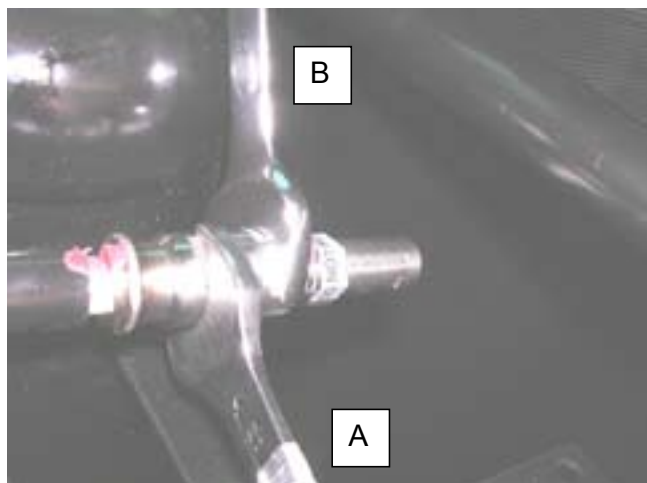
Figuur 8 – Inspectieklep



LEGENDA
A vast onderdeel
B los onderdeel

Detail A vast onderdeel, detail B los onderdeel

7. Zet de klep vast met gebruik van een koppel van 62 Nm.

Figuur 9 – Montage inspectieklep

LEGENDA

- | | |
|---|---|
| A | in positie houden |
| B | tegen de wijzers van de klok in draaien |

Montage los onderdeel

8. Controleer met een fenoftaleïne papiertje de aanwezigheid van ammoniakverlies.
9. Monteer het bovenpaneel van de unit.



LET OP! HET TOESTEL NIET STARTEN ZONDER VEILIGHEIDSKLEP

4 ONCONDENSEERBAAR OF NIET-ABSORBEERBAAR GAS

Indirecte controle van de aanwezigheid van oncondenseerbaar of niet-absorbeerbaar gas in het hermetische circuit, of van interne corrosie

De aanwezigheid van interne corrosie in het hermetische circuit veroorzaakt onmiddellijke effecten die gemakkelijk herkenbare problemen bij de machine tot gevolg hebben:

1. ontwikkeling van een belangrijke hoeveelheid oncondenseerbaar en niet-absorbeerbaar gas, veroorzaakt door de corrosiereactie, hetgeen een accumulatie van dit gas in de generator veroorzaakt en als gevolg een onmiddellijke oververhitting van de generator, veroorzaakt door de onderbreking van het verdampingsproces van de oplossing water-ammoniak.
2. productie van roest dat, door zich vast te zetten op de binnenwanden van het hermetisch circuit, snel de circulatie van de koelvloeistof blokkeert en zo de uitlaten van de doorstroombegrenzer afsluit. Een situatie die leidt tot een tekort aan oplossing water-ammoniak, te verdampen door de generator, en die oververhitting veroorzaakt.

In beide gevallen veroorzaakt de oververhitting van de generator de inwerkingtreding van de beveiligingsthermostaat met handmatige ontgrendeling, die op de wand van de generator geïnstalleerd is.

Als gevolg kan bij afwezigheid van de inwerkingtreding van de thermostaat van de generator, ieder fenomeen van interne corrosie uitgesloten worden en is geen enkele inspectie of bijkomende actie nodig.

De mogelijkheid van inwendige corrosie moet uitsluitend worden overwogen indien een reeks van vijf (5) interventies door de thermostaat is gedetecteerd. Neem in dat geval contact op met de Technische Ondersteuning.



Remeha B.V.
Postbus 32
7300 AA Apeldoorn
Tel: +31 55 5496969
Fax: +31 55 5496496
Internet: <http://nl.remeha.com>
E-mail: remeha@remeha.com